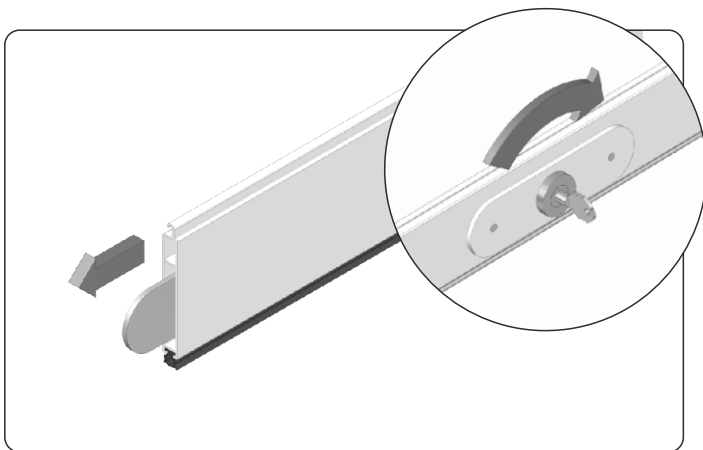
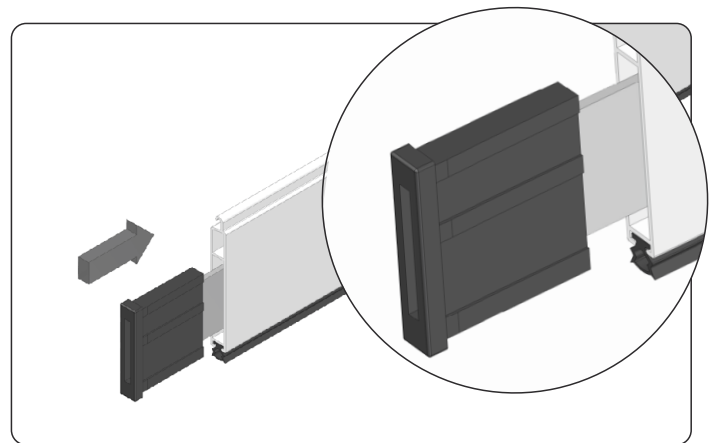




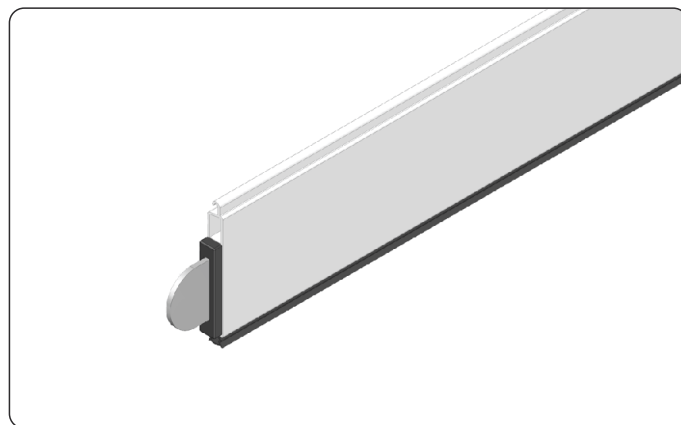
MONTAGEANLEITUNG ENDKAPPEN FÜR ENDLEISTE



1. Den Schlüssel des Zylinderschlosses in der Endleiste so drehen, dass an der Seite der Bandstahl herauskommt.



2. Die Endkappe auf das Ende des Bandstahls schieben und in den Kanal der Endleiste einschieben. Bei der Montage ist darauf zu achten, dass die Endkappe der Endleiste mit der richtigen Seite angebracht wird (siehe Abbildung).



3. Ansicht der richtig montierten Endkappe.