



## Inhaltsverzeichnis

### Allgemeine Verkaufs - und Lieferbedingungen der Firma PORTOS TR7 spółka z ograniczoną odpowiedzialnością sp.k.

#### Stoffrollos

- 1. Freihängende Rollos MINI, MAXI,  
Doppelrollo MINI „TAG&NACHT”, MAXI „TAG&NACHT” ..... 5
- 3. Rollo in der Kassette LORD MAŁY ..... 15
- 4. Freihängende Dachfensterrollos DEKOLUX ..... 21

#### Vertikaljalousie ..... 31

#### Insektenschutzgitter

- 1. Rahmeninsektenschutz: Kragensystem, Standardsystem ..... 39
- 2. Insektenschutzrollo ..... 45

#### Reklamationsformular ..... 51



# ALLGEMEINE VERKAUFS- UND LIEFERBEDINGUNGEN DER FIRMA PORTOS TR7 spółka z ograniczoną odpowiedzialnością sp.k.

I. Für die nachfolgenden Allgemeinen Verkaufs- und Lieferbedingungen gelten folgende Definitionen:

**Verkäufer** = die Firma PORTOS TR7 spółka z ograniczoną odpowiedzialnością sp.k. welche ihre Ware verkauft.

**Käufer** = eine natürliche oder juristische Person, die Ware beim Verkäufer einkauft.

## II. PREIS

1. Alle in der Preisliste aufgeführten Preise sind in Euro ausgedrückt.
2. Die Preise verstehen sich als Nettopreise (sie enthalten keine Mehrwertsteuer).
3. Die angegebenen Preise sind Wareneinzelpreise mit spezifischen Abmessungen: in Stück, laufenden Metern, Paaren bzw. Sätzen.
4. Falls die Vertragsparteien nichts anderes vereinbart haben, sind die Transportkosten bis zum in der Bestellung vereinbarten Ort in Polen im Preis einbegriffen. Die Transportkosten außerhalb Polens (ins Ausland) sind nicht im Preis einbegriffen.

## III. ZAHLUNG UND LIEFERUNG

1. Den Lieferort und Anliefertermin wird vom Käufer in der Bestellung vermerkt.
2. Der Realisierungstermin der Bestellungen in Standardfarben und mit Standardausrüstung beträgt 21 Arbeitstage, gerechnet ab dem Versanddatum der schriftlichen Bestellung. Ein eventuell früherer oder späterer Liefertermin der Produkte, sowie der Termin der Realisierung von Bestellungen nicht standardmäßiger Produkte sind individuell mit den Mitarbeitern der Verkaufsabteilung abzustimmen. In besonderen, vom Verkäufer nicht zu beeinflussenden Fällen kann der Realisierungstermin verlängert werden.
3. Die Bestellungen sollten in schriftlicher Form (z.B. per Fax) nur auf den Original-Bestellformularen der Firma PORTOS aufgegeben werden.
4. Die Bestellaufgabe ist gleichbedeutend mit der Annahme zur Realisierung, jedoch behält der Verkäufer sich das Recht vor, die Realisierung der Bestellung im Falle der Überschreitung des gewährten Kredits unter Kaufleuten bzw. bis alle überfälligen Forderungen oder Vorauszahlungen bezahlt wurden.
5. Die Stornierung oder Änderung der Bestellung vom Käufer kann nur dann von dem Verkäufer ohne jede Folge berücksichtigt werden, falls die bestellte Ware noch nicht gefertigt (hergestellt) wurde. Im Falle einer Stornierung bereits hergestellter Ware, ist der Käufer verpflichtet, den gesamten Betrag zu begleichen. Beim Vorliegen signifikanter Gründe kann der Verkäufer die Ware zu 70% des Wertes zurückkaufen.
6. Der Verkäufer kauft die Ware auf Ersuchen des Käufers zu 70% des Wertes zurück, jedoch unter Bedingung, dass die Ware nicht beschädigt ist.
7. Rabatte, Zusammenarbeitsformen und Zahlungstermine werden eindeutig in den „Bedingungen der Zusammenarbeit“ geregelt, die dem Käufer schriftlich vorgelegt wurden.
8. Eventuelle Änderungen der Bedingungen der Zusammenarbeit werden dem Käufer jedes Mal schriftlich vorgelegt.
9. Die Zahlungen des Käufers gelten erst mit dem Zeitpunkt des Einganges auf unser Geschäftskonto als geleistet.
10. Der Verkäufer hat das Recht, die Bedingungen der Zusammenarbeit unverzüglich ohne Benachrichtigung des Käufers in folgenden Fällen zu ändern:
  - a) Zahlungsverzüge,
  - b) grobe Verletzung der Bedingungen der Zusammenarbeit,
  - c) mehrmalige unbegründete Reklamation,
11. Falls der Zahlungstermin überschritten wird, hat der Verkäufer das Recht, die Angelegenheit vor Gericht bringen.
12. Der Käufer verpflichtet sich, die Ware am vereinbarten Termin entgegenzunehmen und am Anlieferort zu entladen.
13. Alle Risiken der Verletzung oder des Verlustes der Ware gehen von Anfang der Entladung auf den Käufer über.
14. Wenn der Käufer die Ware mit eigenen Transportmitteln abholt, ist er dazu verpflichtet, jene Abholung während der Arbeitszeit des Lagers des Verkäufers und nach vorheriger Abstimmung des Termins auszuführen.
15. Auf Wunsch des Käufers kann der Verkäufer die Ware über eine Speditionsfirma versenden, wobei der Käufer die Kosten dieses Transports deckt und der Verkäufer keinerlei Haftung für die verschickte Ware trägt.
16. Die Übergabe der Ware an den Käufer erfolgt immer auf Grundlage des Lieferdokuments (eines Lieferscheins). Die Unterzeichnung dieses Dokuments durch beide Seiten ohne Einschränkungen bedeutet, dass die Ware in der im Lieferschein angegebenen Menge übergeben wurde und keine offenkundigen Mängel besitzt.

## IV. REKLAMATIONEN OFFENKUNDIGER MÄNGEL

1. Die Kontrolle der Warenmenge liegt beim Käufer. Jene Überprüfung muss im Moment der Übernahme der Waren erfolgen. Nichtübereinstimmungen müssen sofort dem Fahrer oder Lagerarbeiter gemeldet und im Übergabe-Übernahme-Protokoll vermerkt werden. Andernfalls verliert der Käufer alle Ansprüche auf Forderungen, die aus diesen Fehlern erfolgen.
2. Im Falle von Mängeln ist der Verkäufer verpflichtet, die fehlende Ware unverzüglich zu liefern, der Käufer muss dagegen zum festgelegten Zeitpunkt für die tatsächlich gelieferte Ware zahlen.
3. Die Feststellung offenkundiger Mängel, wie etwa mechanische Beschädigungen, tiefe Risse, Brüche und Quetschungen, müssen im Moment der Übernahme gemeldet und im Übernahme-Übergabe-Protokoll vermerkt werden. Andernfalls verliert der Käufer alle Ansprüche auf Forderungen, die aus diesen Fehlern erfolgen.
4. Die Ware, welche offenkundige Mängel besitzt und dem Verkäufer zurückerstattet wird, wird von diesem unverzüglich repariert oder ausgetauscht und dem Käufer erneut geliefert.
5. Der Käufer hat das Recht, Zahlungen für mangelhafte Ware abzulehnen, ist aber gleichzeitig verpflichtet, für die nicht reklamierte gelieferte Ware zu zahlen.
6. Unwesentliche Produktmängel, die nach der Montage nicht sichtbar sind, wie etwa Risse auf Seiten des an der Mauer anliegenden Aluminiumkastens, unterliegen keiner Reklamation und werden nicht von der Garantie erfasst.
7. Reklamationen unterliegen keine Bestellungen, die in anderer Form als auf dem originalen Bestellformular des Verkäufers eingebracht wurden.
8. Reklamationen in Bezug auf gerissene, gequetschte oder beschädigte Elemente werden nach der Montage des Rollladens nicht berücksichtigt und müssen vom Einbau gemeldet werden.

## V. GARANTIE

1. Es wird eine Garantie für einen Zeitraum von 24 Monaten ab dem Ausstellungsdatum der Rechnung durch den Verkäufer gewährt.
2. Versteckte Mängel, d.h. jene, welche im Augenblick der Übergabe der Ware nicht erkennbar sind, muss der Käufer in schriftlicher Form unverzüglich nach ihrer Feststellung, jedoch nicht später als 14 Tage nach dem Erhalt der Ware melden.
3. Die aus der Garantie folgenden Berechtigungen entstehen im Moment der Regulierung aller Zahlungen für die gelieferte Ware. Eventuelle versteckte Mängel befreien den Käufer nicht von seiner Pflicht zur termingemäßen Regulierung der Zahlung.
4. Die Garantie umfasst keine Beschädigungen, die infolge unsachgemäßer Montage (Anschluss) gekaufter Ware, inkorrektter Nutzung und natürlichen Verschleiß des Materials entsteht.
5. Der Verkäufer ist verpflichtet, eine Antwort auf die Reklamationsanmeldung des Käufers innerhalb von zwei Wochen ab dem Anmeldedatum zu erteilen.
6. Die aus der Garantie folgenden Verpflichtungen muss der Verkäufer möglichst schnell, auf jeden Fall jedoch innerhalb von 4 Wochen nach dem Datum der Anmeldung auszuführen, es sei denn, die Seiten haben einen anderen Termin der Beseitigung der Mängel festgelegt.
7. Die Schutzfolie ist innerhalb von drei Monaten nach dem Kaufdatum der Ware zu beseitigen.
8. Der Verkäufer versichert keine Servicedienstleistungen außerhalb Polens, der Käufer dagegen erhebt keinerlei Ansprüche in dieser Frage und bestätigt dies jedes Mal, indem er die Bestellung auf dem originalen Bestellformular des Verkäufers zusendet.
9. Es gilt folgende Art der Bearbeitung der Reklamationen und folgende Aufteilung der Handlungen zwischen dem Verkäufer und Käufer:

### Verkäufer:

- Der Verkäufer verpflichtet sich, dem Käufer die reklamierten Elemente im Austausch nachzuliefern.
- Die zum Austausch (zur Reparatur) gelieferten Elemente, die auf Grundlage des Lieferscheins ausgeben werden, müssen gegen beschädigte Elemente ausgetauscht werden.
- Im Falle der Ablehnung einer solchen Abrechnung (respektive eines Austauschs) innerhalb von 30 Tagen, werden die gelieferten Elemente auf Grundlage des vorher unterzeichneten Lieferscheins in Rechnung gestellt.

### Käufer:

- verpflichtet sich zum Austausch der reklamierten Elemente im eigenen Umfang mit gleichzeitiger Deckung der Kosten ihres Austausches (ihrer Reparatur), sowie der Anfahrtskosten zur Garantiereparatur.
- Der Käufer trägt die ausschließliche Haftung für unsachgemäße Montage und den Anschluss erworbener Produkte.
- Der Käufer versichert, dass die Montage der Produkte durch einen qualifizierten Service und dass der Anschluss elektrischer Geräte fachmännisch durchgeführt werden, welche über entsprechende Berechtigungen verfügen erfolgt.

## VI. FÜR DIE ZUSAMMENARBEIT GEFORDERTE DOKUMENTE

1. Folgendes Dokument ist für die Zusammenarbeit von Nöten:  
Bescheinigung über die Vergabe der Umsatzsteueridentifikationsnummer (USt-IdNr.)  
Dies Dokument ist notwendig, um einem potenziellen Kunden eine Rechnung ohne Mehrwertsteuer ausstellen zu können.

## VII. RESTLICHE REGELUNGEN

1. Auf Wunsch des Käufers kann der Verkäufer Schulungen im Bereich der Montage, Bedienung und Reparatur der angebotenen Erzeugnisse organisieren.
2. Der Verkäufer verpflichtet sich, kostenlos den Katalog der angebotenen Fertigprodukte, sowie Werbematerialien zur Verfügung zu stellen.
3. Es besteht die Möglichkeit der Ausführung der Rollladen zu Werbe- und Ausstellungszwecken unter Berücksichtigung einer teilweisen Erstattung der Ausstellungskosten in Form eines individuell festgelegten Rabatts.
4. Der Verkäufer behält die Möglichkeit zur Einführung technischer Änderungen im vorgestellten Katalogangebot vor, worüber er den Käufer informieren muss.
5. Der Käufer akzeptiert die oben angeführten Verkaufs- und Lieferbedingungen durch die Unterzeichnung im Moment der Einbringung der Bestellung.
6. In allen nicht von diesen Regelungen geregelten Sachverhalten finden die entsprechenden Vorschriften des Zivilgesetzbuches Anwendung.
7. Alle aus der Ausführung dieser Festlegungen entstehenden Streitigkeiten werden vom für den Sitz des Verkäufers zuständigen Gericht entschieden.
8. Alle im Katalog enthaltenen Abbildungen können vom Original abweichen.
9. Alle Bedienungs- und Montageanleitungen bezüglich unserer Produkte befinden sich auf folgender Internetseite [www.portosrollladen.de](http://www.portosrollladen.de)

# SYSTEME

---

## Freihängende Rollos



MINI 19



MAXI 25



MAXI 28

---

## Alukassetten



Lord Klein





# Stoffrollos Freihängend Mini, Maxi

Mini „Tag&Nacht“, Maxi „Tag&Nacht“





# Bestellung für freihängende Stoffrollos MINI, MAXI, MINI „TAG&NACHT“, MAXI „TAG&NACHT“

Nr: \_\_\_\_\_ vom (Datum) :

Liefertermin

Stempel des Bestellers

Lieferadresse (falls abweichend von der Bestelleradresse)

freihängende Stoffrollos

Doppelrollos „TAG & NACHT“  
in den Systemen MINI, MAXI

Lfd. Nr.	Rollbreite		Höhe	Menge (Stk.)	Bedienung (R/L)	Stoffnummer	Steuermechanismus				Rolloabschluss				Montagemöglichkeiten des Rollos Mini und Mini mit Drahtführung			Bemerkungen				
	Gesamtbreite (cm)	Nur des Stoffes (cm)					Maxi Weiß	Kette		Mini Weiß	Braun	Goldleiche	Draht an der Stoffseite	Drahtführung MINI Draht an der Hinterseite	Rüsche	Aluschwerstange	Stahlschwerstange		Schwerstange	Ansatzstück des Halters selbstklebend	PVC-Haken	Stahlhacken Mini (gegen Aufpreis)
								Mini	Braun													
1																						
2																						
3																						
4																						
5																						
6																						
7																						
8																						
9																						
10																						

**Achtung:** Der Kunde trägt für die angegebenen Maße allein die Verantwortung.

Hiermit erkläre ich, dass ich an Sie die personenbezogenen Daten der natürlichen Person zur Auftragsabwicklung auf der Grundlage der Einwilligung zur Verarbeitung der personenbezogenen Daten gem. der Verordnung (EU) 2016/679 des Europäischen Parlaments und des Rates vom 27. April 2016 übermittle.  
Beim Senden von Bestellformularen stimmen Sie gleichzeitig den Allgemeinen Verkaufs- und Lieferungsbedingungen von PORTOS TR7 zu, die in der Rollläden-Preisliste oder unter [https://www.portosrolladen.de/download/ogolnewarunki\\_de.pdf](https://www.portosrolladen.de/download/ogolnewarunki_de.pdf).



## ERLÄUTERUNGEN ZUR BESTELLUNG VON STOFFROLLOS MINI, MAXI, MINI „TAG&NACHT“, MAXI „TAG&NACHT“

Lfd. Nr.	Rollbreite		Höhe (cm)	Menge (Stk.)	Bedienung (R/L)	Stoffnummer	Steuermechanismus				Rolloabschluss			Montagemöglichkeiten des Rollos		Bemerkungen
	Gesamtbreite (cm)	Nur des Stoffes (cm)					Maxi Weiß	Mini Weiß	Mini Braun	Goldelche	Kette	Drahtführung MINI	Rüsche	Aluschwerstange	Stahlschwerstange	
1	2	3	4	5	6	7					8			9		10

- 1) Bitte Nummer, Datum den Liefertermin angeben
- 2) Bitte Lieferadresse angeben, falls diese abweichend von der Bestelleradresse
- 3) Wählen Sie das richtige System für Stoffrollos.

### Spalten:

1. Ordnungszahl
2. Gesamtmaße des Stoffrollos inklusive des Steuermechanismus und der Seitenhaltern oder die Breite des Stoffes
3. Rollbreite
4. Stückzahl der Rollos
5. Seite der Bedienung des Rollos (rechte oder linke Seite, von Innen gesehen)
6. Nummer und Index des Stoffes angeben (laut des Katalogs der Stoffrollos)

### **ACHTUNG: Bitte die gesamte Nummer des Stoffes mit der Berücksichtigung der Stoffart angeben**

7. Ein „X“ in das entsprechende Feld einfügen

### **ACHTUNG:**

**MAXI – Empfohlen ist eine Montage an die Wand, die Decke, Fensternische oder Türschwelle (das Rollo sollte angeschraubt werden).**

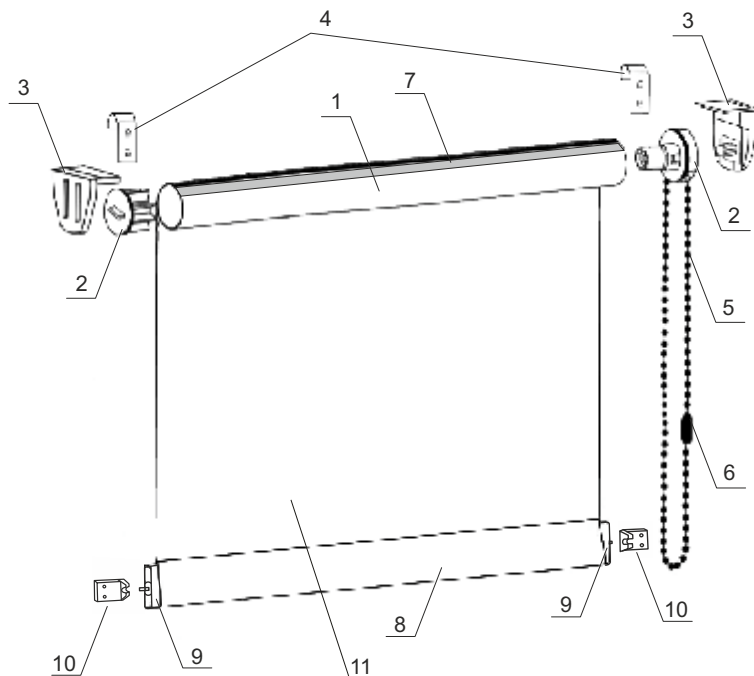
**MINI – Empfohlen ist eine Montage an die Fensterflügel oder mit Drahtführung (das Rollo kann entweder angeklebt, angeschraubt oder mittels Stahl – oder PVC-Hacken montiert werden).**

**MINI "Tag und Nacht" nur in weiß und braun, MAXI "Tag und Nacht", nur in weiß.**

8. Ein „X“ in die richtige Spalte im Bezug auf Rolloabschluss einfügen:
  - Ein „X“ in die richtige Spalte im Bezug auf Rolloabschluss einfügen:
  - Rüsche mit Besatzband, verwendet bei: MINI und MAXI Rollos
  - Rüsche Zierschwerstange, verwendet im MAXI Rollo
  - Aluschwerstange, verwendet bei: MINI und MAXI Rollos
  - Mit Stoff bezogene Schwerstange, verwendet bei: MINI, MINI mit Drahtführung und MAXI Rollos
  - Stahlschwerstange, verwendet bei: MINI BESTA und MINI BESTA mit Drahtführung (nicht für Doppelrollos "Tag und Nacht"):
9. Montagemöglichkeiten der Rollos MINI und MINI mit Drahtführung (auf Wunsch)
10. Bemerkungen im Bezug auf die jeweiligen Positionen, z. B. die Farbe der Elemente, Zeichnungen, Skizzen, Zierschwerstange, überschrittene Maße der Stoffrollos.

Alle Bemerkungen bzw. Zweifel bitte an folgende Telefonnummer richten: 0048 62 768 40 52.

# Freihängende Rollos MINI und MINI mit Drahtführung

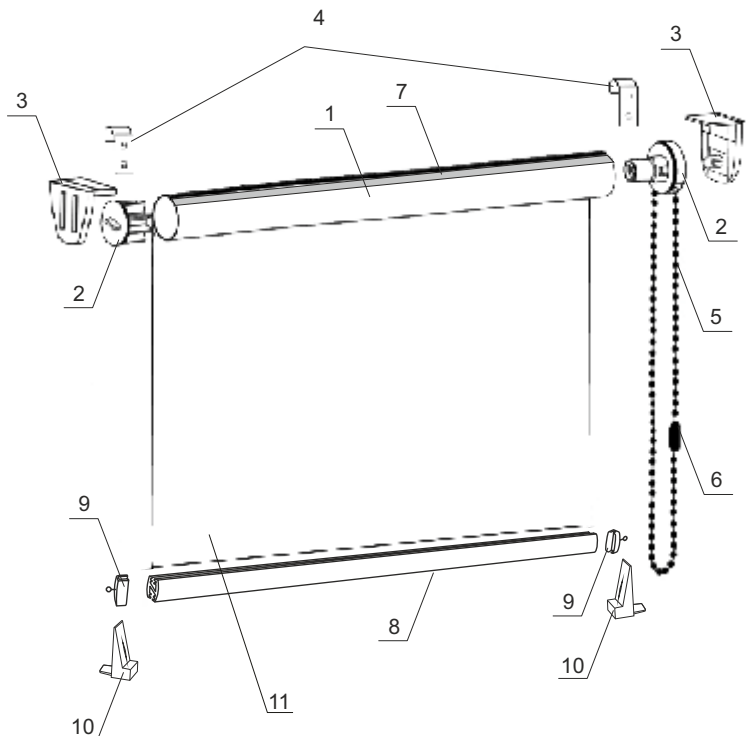


## MINI

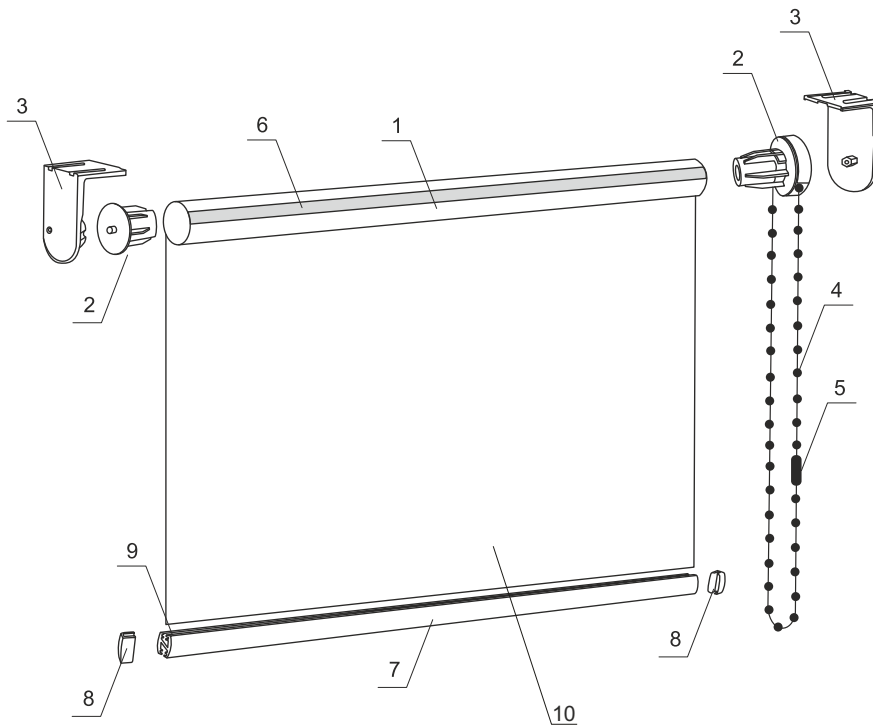
1. Welle Alu  $\varnothing 19$
2. Selbstbremsender Mechanismus
3. Befestigungshalter
4. Haken oben (Häckchen)
5. Plastikkugelskette fein
6. Kettenverbindungsstück
7. Befestigungsband beidseitig
8. Stoffbezogene Stahlschwerstange
9. Blende der Stahlschwerstange
10. Stütze der Stahlschwerstange
11. Stoff

## MINI mit Drahtführung

1. Welle Alu  $\varnothing 19$
2. Selbstbremsender Mechanismus
3. Befestigungshalter
4. Haken oben (Häckchen)
5. Plastikkugelskette fein
6. Kettenverbindungsstück
7. Befestigungsband beidseitig
8. Stahlschwerstange
9. Blende der Stahlschwerstange mit Masche (Drahtführung)
10. Haken unten (Drahtführung)
11. Stoff



# Freihängende Stoffrollos MAXI



## MAXI

1. Stahlwelle  $\varnothing$  25 oder 28
2. Selbstbremsender Mechanismus MAXI  $\varnothing$  25 oder 28
3. Befestigungshalter
4. Plastikkettenkette grob
5. Kettenverbindungsstück grob
6. Befestigungsband beidseitig
7. Aluschwerstange
8. Blende der Aluschwerstange
9. Versteifungsband PVC
10. Stoff

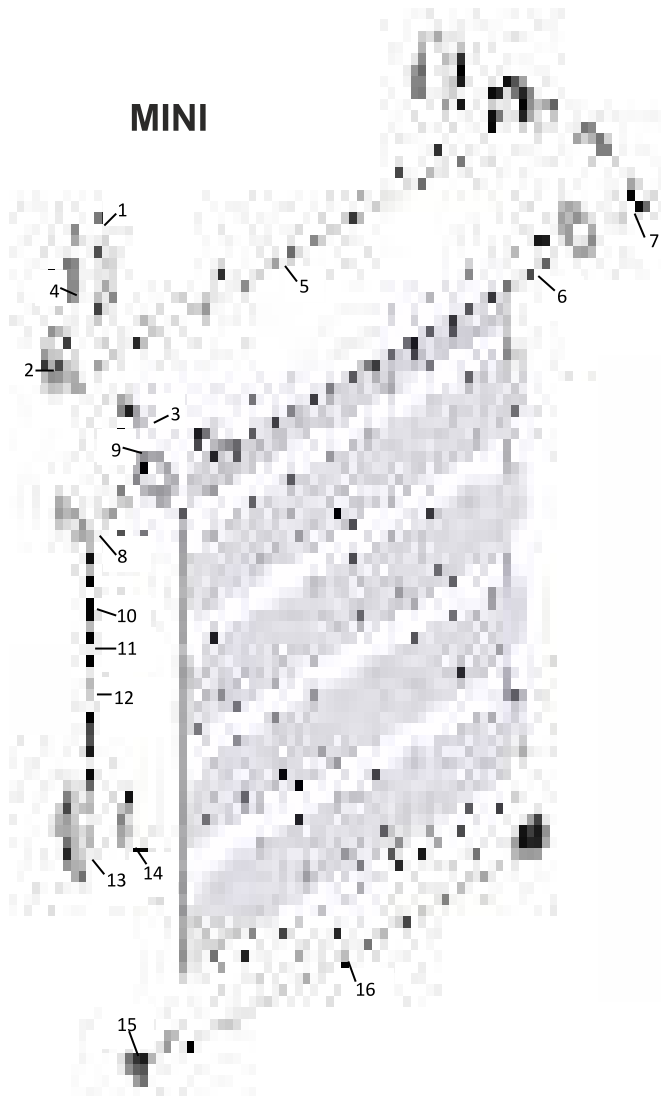
### Zusatzinformationen:

- I. Die Anfertigung der Stoffrollos aus Jacquard- und Druckstoffen, welche die Ballenbreite überschreiten, ist nur auf Kundenwunsch mit dem umgedrehten Muster möglich. (Bitte in die Spalte „Bemerkungen“ auf dem Bestellformular einfügen).
- II. Die Stoffrollos, welche die Maße in den Tabellen überschreiten, werden nur mit „Anklebverfahren“ auf Kundenwunsch mit einem Aufpreis in Höhe von 15% ohne Herstellergarantie gefertigt.
- III. Umänderung des Rollos (Verengung, Verkürzung) – 15 Euro Aufpreis + zusätzliche Kosten neuer Elemente bzw. Stoffe.
- IV. Auf Kundenwunsch besteht die Möglichkeit der Fertigung von Rollos ohne Stoff:
  - Preise laut der Preisliste aus der Stoffgruppe LUX werden nach dem entsprechenden Rabattsatz um 7 Euro pro Quadratmeter verringert.

Minimale Farbabweichungen der Stoffe sind zulässig.

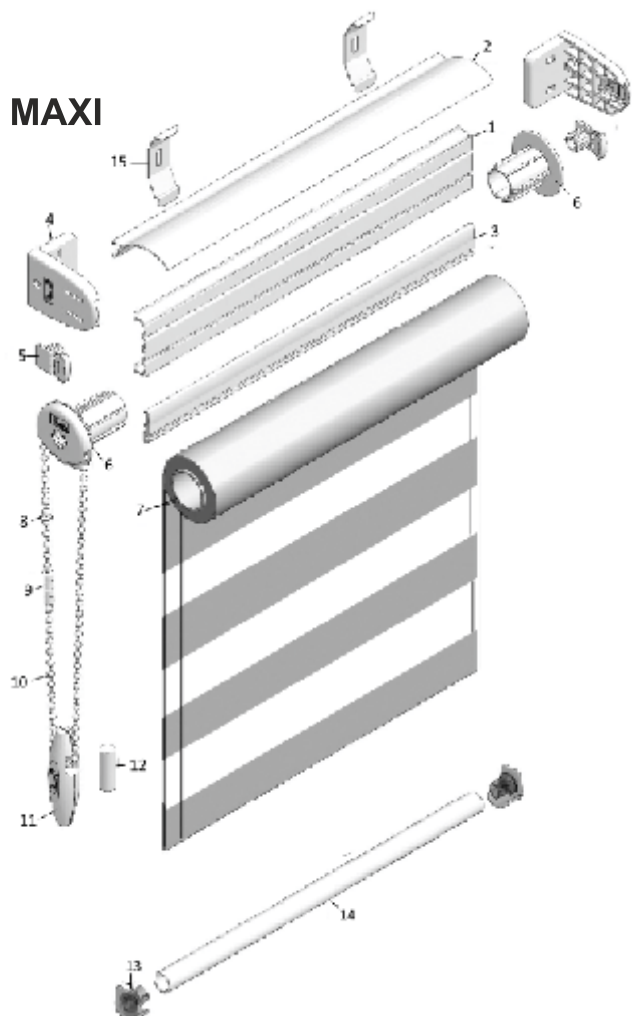
# DOPPELROLLOS „TAG & NACHT“ IN DEN SYSTEMEN MINI, MAXI

## MINI



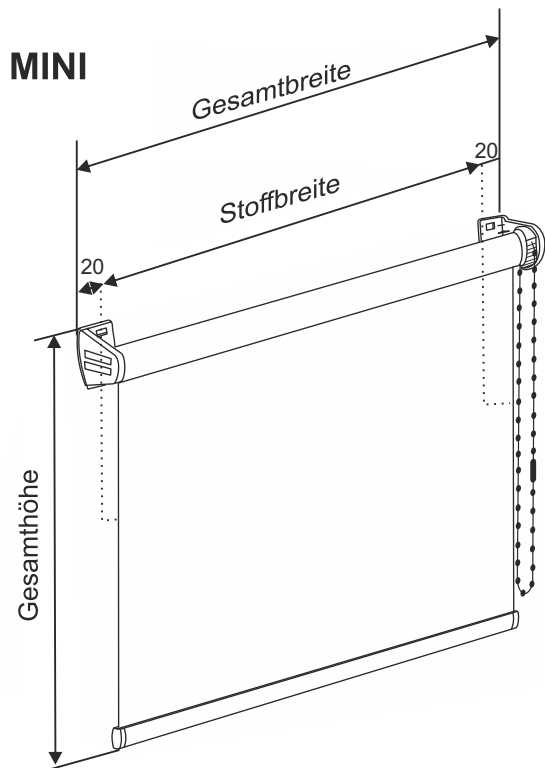
- 1 – PVC-Halter mit Haken
- 2 – Halter Mini
- 3 – Stabilisationseinlage
- 4 – Schaumband
- 5 – Verbindungsprofil
- 6 – Aluminiumwelle  $\varnothing$  19
- 7 – Blende der Welle
- 8 – Selbstbremsender Mechanismus Mini
- 9 – Universalkappe
- 10 – Blockade der Bedienungskette
- 11 – Bedienungskette
- 12 – Verbindungsstück für Kugelschleife
- 13 – Kettenbeschwerer
- 14 – Gewicht des Kettenbeschwerers
- 15 – Blende für Welle
- 16 – Welle

## MAXI

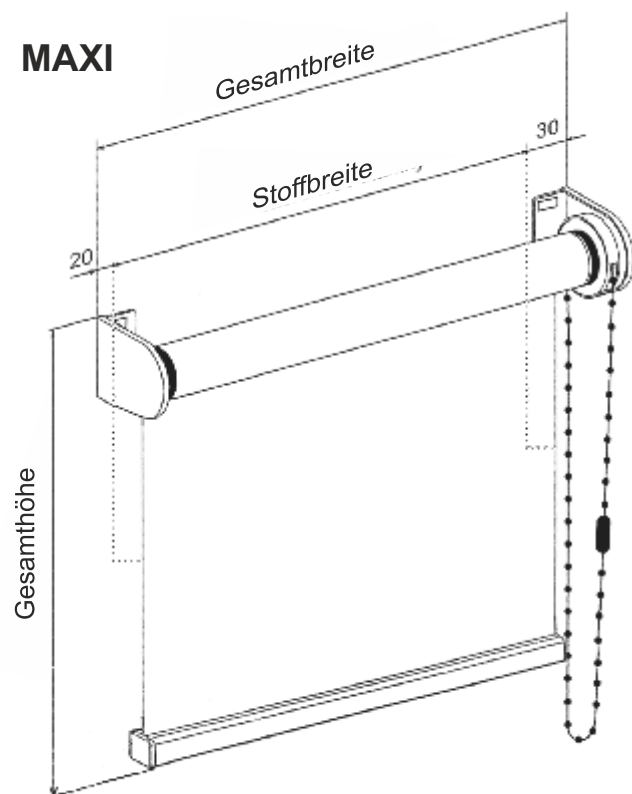


- 1 – Tragprofil
- 2 – Abdeckprofil
- 3 – Hakenprofil
- 4 – Halter MAXI
- 5 – Stabilisationseinlage
- 6 – Befestigungsschraube
- 7 – Stahlwelle  $\varnothing$  28
- 8 – Blockade der Bedienungskette
- 9 – Verbindungsstück für Kugelschleife
- 10 – Kugelschleife
- 11 – Kettenbeschwerer
- 12 – Gewicht des Kettenbeschwerers
- 13 – Blende für Welle  $\varnothing$  12
- 14 – Welle  $\varnothing$  12
- 15 – Stahlhalter

# Abmessung freihängender Stoffrollos

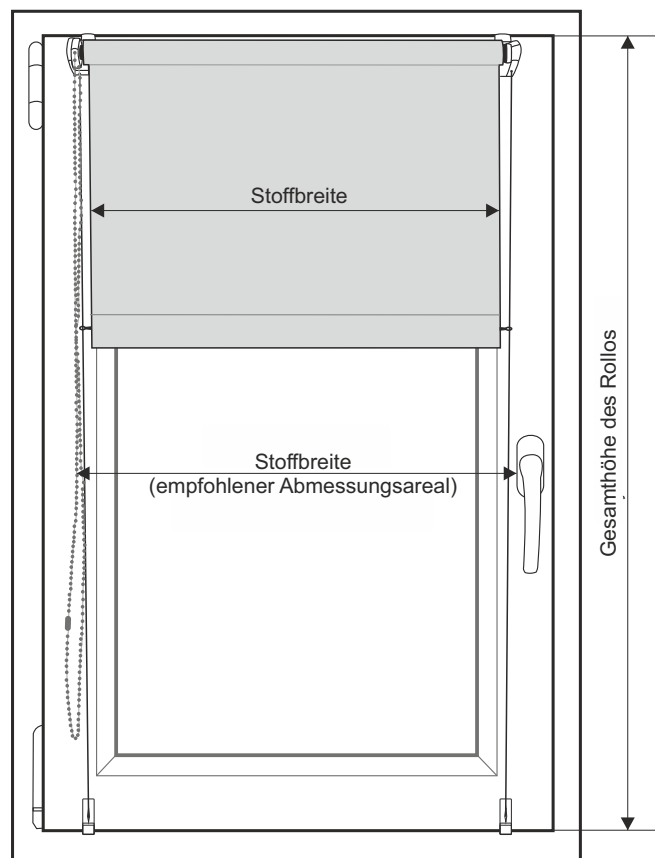


Die Differenz zwischen der Gesamtbreite und der Breite des Stoffes muss 40mm betragen.



Die Differenz zwischen der Gesamtbreite und der Breite des Stoffes muss 50mm betragen.

## MINI mit Drahtführung



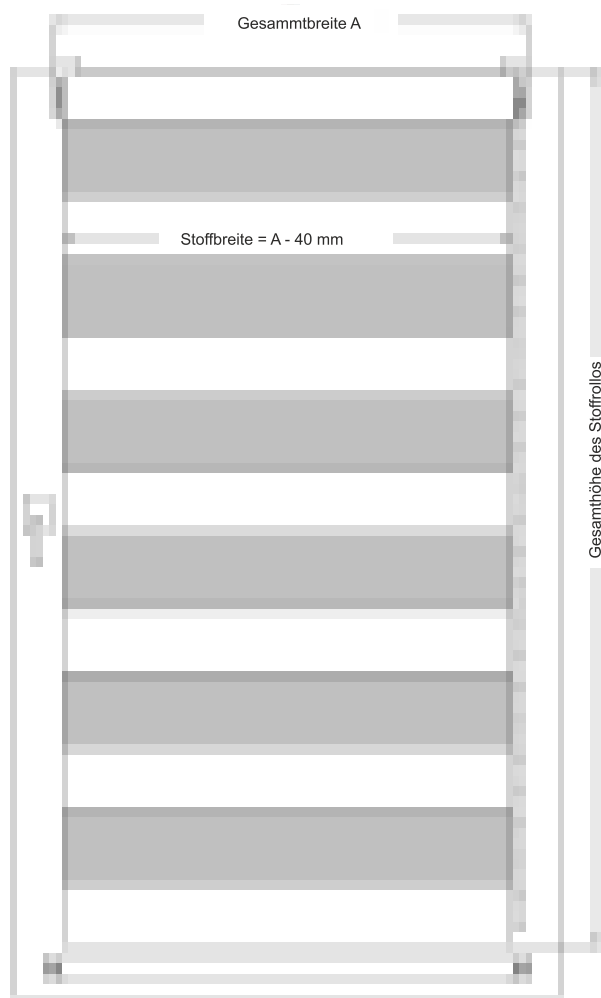
### Maßbeschreibung:

Gesamtbreite = Stoffbreite + 40mm

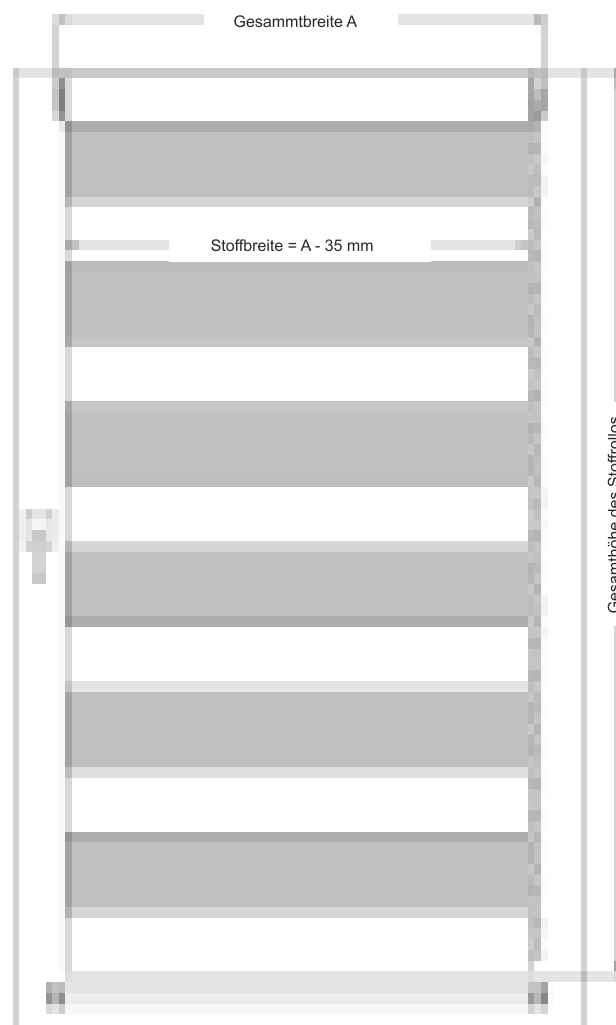
Stoffbreite = Entfernung zwischen den Kanten der Scheibenleisten

Gesamthöhe des Rollos = Höhe des Fensterflügels

# ABMESSUNG FREIHÄNGENDER DOPPELROLLOS „TAG & NACHT“



## Abmessung des Doppelrollos MINI



Die Differenz zwischen der Gesamt-  
und Stoffbreite muss folgend betragen:  
- für Doppelrollo MINI 40 mm  
- für Doppelrollo MAXI 35 mm

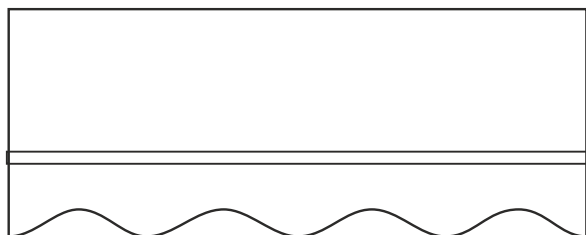
## Abmessung des Doppelrollos MAXI



# ZUZÄHLUNGEN FÜR FREIHÄNGENDE STOFFROLLOS

## 1. Rüsche mit Besatzband

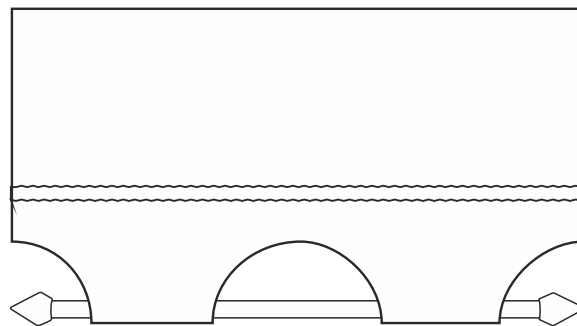
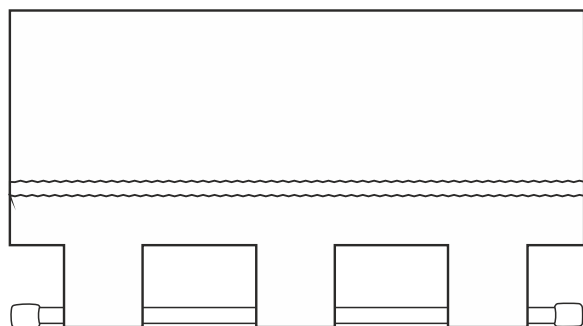
- Rüsche mit Besatzband – 15 Euro/1 lfm
- Anwendung: Rollos MINI, MAXI
- Auf Kundenwunsch kann die Schwerstange stoffbezogen werden
- Abschluss: Altasbesatzband



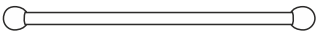
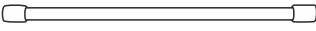
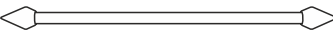
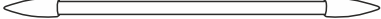
Dieses Abschlussmuster ist in der Stoffgruppe DIM OUT und EXCLUSIVE nicht lieferbar.

## 2. Rüsche mit Zierschwerstange

- Rüsche mit Zierschwerstange – 40 Euro/1 lfm
- Abschluss (Zierband)
- Metallschwerstange in 2 Farben erhältlich (Antikgold, Rostfreier Stahl)
- Anwendung: nur in den Stoffrollos MAXI
- Die minimale Breite des Stoffrollos - 50 cm



## Arten der Schwerstangen

-  - Kugel
-  - Walze
-  - Kegel
-  - Projektil

## 3. Aufhänger und Haken:

- Stahlhaken für MINI Rollos (2 Stk./Satz)
- PVC-Haken (2 Stk.), untere Haken (2 Stk.) und Draht im Satz für die MINI BESTA Rollos (mit Drahtführung)

**Zuzahlung 1 Euro**

**Zuzahlung 2 Euro**





# Stoffrollos in Kassetten LORD System





# Bestellung für Stoffrollos in Kassetten LORD System

Nr.

Datum

Liefertermin

Lieferadresse angeben, falls diese abweichend von der Bestelleradresse

Stempel des Bestellers

Produktion/Bitte Feld leer lassen

Lfd. Nr.	Rollosmassen ( cm )		Menge (Stück)	Bedienung (rechts/links)	Index und Stoffnummer	Farbe der Kasette, der Führungsschienen			Bemerkungen
	Breite	Höhe				weiß	braun	Furnierfarbe	
1									
2									
3									
4									
5									
6									
7									
8									
9									
10									

**Achtung:** Der Kunde trägt für die angegebenen Maße allein die Verantwortung.

Hiermit erkläre ich, dass ich an Sie die personenbezogenen Daten der natürlichen Person zur Auftragsabwicklung auf der Grundlage der Einwilligung zur Verarbeitung der personenbezogenen Daten gem. der Verordnung (EU) 2016/679 des Europäischen Parlaments und des Rates vom 27. April 2016 übermittele.  
Beim Senden von Bestellformularen stimmen Sie gleichzeitig den Allgemeinen Verkaufs- und Lieferungsbedingungen von PORTOS TR7 zu, die in der Rolläden-Preisliste oder unter [https://www.portosrolladen.de/download/ogdnewarunki\\_de.pdf](https://www.portosrolladen.de/download/ogdnewarunki_de.pdf).



# Erläuterung zur Bestellung der Stoffrollos in Kassetten LORD System

Lfd. Nr.	Rollosmassen ( cm )		Menge (Stück)	Bedienung (rechts/links)	Index und Stoffnummer	Farbe der Kassette, der Führungsschienen			Bemerkungen
	Breite	Höhe				weiß	braun	Furnierfarbe	
1	2		3	4	5	weiß	braun	6	7

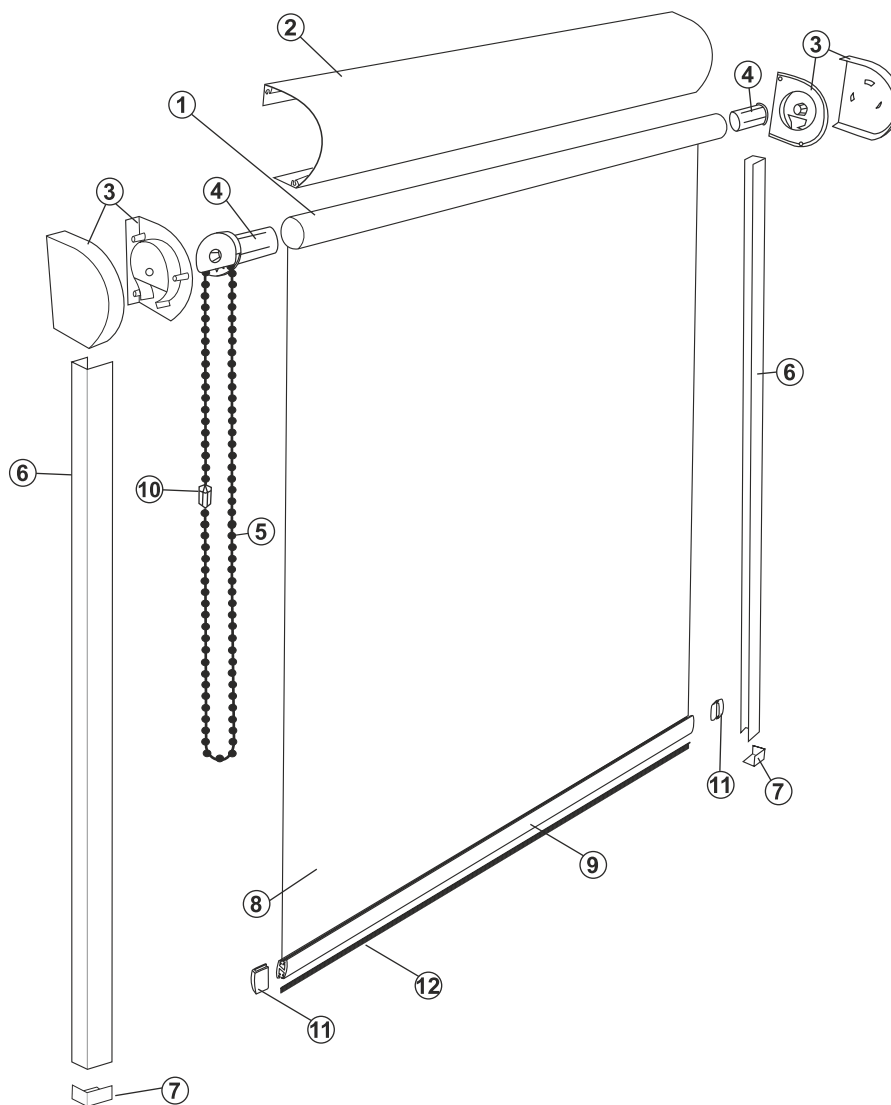
- 1) Bitte Nummer, Datum den Liefertermin angeben
- 2) Bitte Lieferadresse angeben, falls diese abweichend von der Bestelleradresse

## Spalten

1. Ordnungszahl
2. Zwei Maße einfügen
  - Rollobreite,
  - Rollohöhe (zu der Höhe muss die Kassettenhöhe dazugerechnet werden: Lord M – 47mm, Lord D – 53mm)
3. Stückzahl der Rollos
4. Seite der Bedienung der Rollos (rechte oder linke Seite, von Innen gesehen)
5. Nummer und Typ des Stoffes angeben.
6. Ein „X“ in das entsprechende Feld mit der Farbe der Kassette, der Führungsschienen oder die Dekorfarbe (Furnierfarbe) angeben (11-Palisander, 22-Mahagoni, 30-Nussbaum, 34-Sumpfeiche, 48 Goldeiche).
7. Bei einer Balkontür mit Querbalken kann ein Rollo montiert werden. Bemerkungen im Bezug auf die jeweiligen Positionen (die Farbe der Elemente, Zeichnungen, Skizzen, Zierschwerstange, überschrittene Maße der Stoffrollos).

Alle Bemerkungen bzw. Zweifel bitte an folgende Telefonnummer richten: 0048 62 761 40 52.

# Stoffrollos in Kassetten LORD System

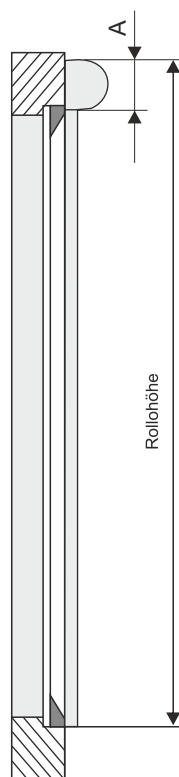
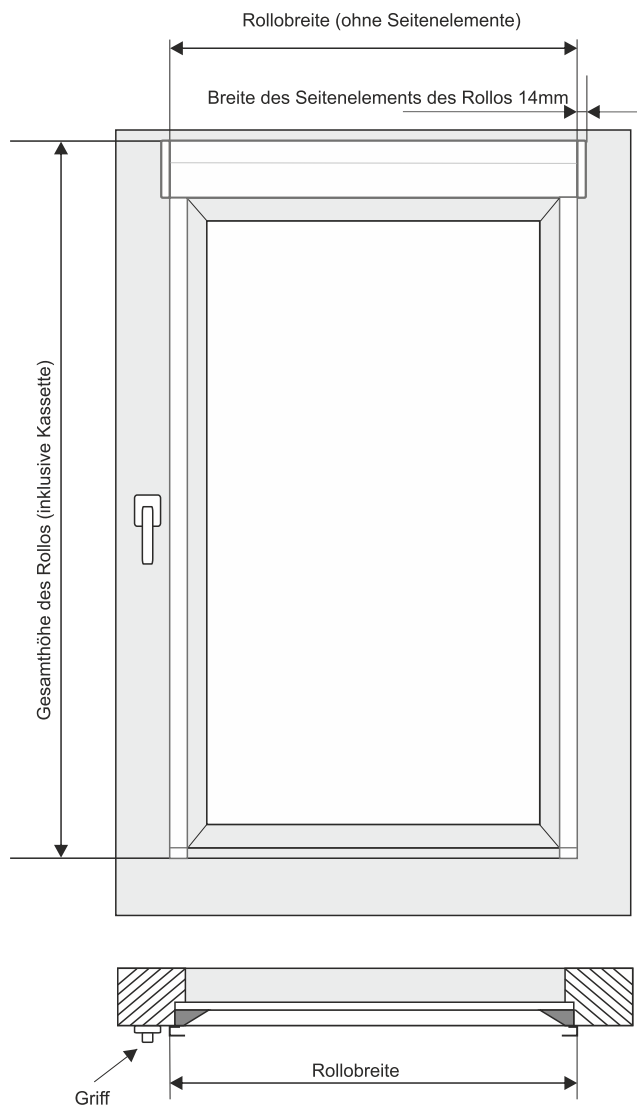


## LORD MAŁY

- 1 – Welle Alu ø 19
- 2 – Alukassette
- 3 – Seitenelemente  
und Wickelmechanismus
- 4 – Kugelfette fein
- 5 – Abdeckung der Seitenelemente
- 6 – Aluführungsschienen
- 7 – Blende der Führungsschiene
- 8 – Stoff
- 9 – Stoffschwerstange
- 10 – Verbindungsstück der Kugelfette
- 11 – Blende der Schwerstange
- 12 – Bürstendichtung

# Abmessungen der Kassettenstoffrollos

## LORD SYSTEM



Achtung! Zu der Rollohöhe soll man  
Kassettentiefe addieren:  
*Lord M- 47 mm*

A-Kassettentiefe 47mm

## DEKORFARBEN DER KASSETTE, DER FÜHRUNGSSCHIENEN UND DER SCHWERSTANGE



11 - Palisander



22 - Mahagoni



30 - Nussbaum



34 - Sumpfeiche



48 - Goldeiche

### Zusatzinformationen:

1. In der Standardausstattung besteht ein Stoffrollo aus folgenden Elementen:
  - Alukassette
  - Selbstbremsender Kettenmechanismus
  - ALU- Schwerstange
  - ALU – Führungsschienen
2. Alle Elemente sind in zwei Standardfarben weiß und braun verfügbar.
3. Falls der Kunde die Farbe nicht ankreuzen sollte, so wird die Bestellung in der Farbe weiß realisiert.
4. Rollos, welche die in der Tabelle angegebenen Maße überschreiten, werden nur auf Kundenwunsch mit einem Aufpreis in Höhe von 15%, ohne Herstellergarantie produziert.
5. Um eine korrekte Montage des Rollos zu gewährleisten, ist eine glatte Fläche des Fensterflügels oder Scheibenleiste nötig (min. 9mm).
6. Es besteht die Möglichkeit eine Rüsche mit Besatzband auf Kundenwunsch anzufertigen. Der Aufpreis beträgt 15 Euro pro lfm und wird von der Herstellergarantie nicht umfasst.
7. Kosten der Abänderung eines Rollos – Verengung, Verkürzung beträgt 15 Euro netto.  
Kosten der Abänderung für den Austausch von Elementen bzw. des Stoffes beträgt 15 Euro netto + Kosten neuer Elemente oder des Stoffes.





# Freihängende Dachrollos, DEKOLUX





# Bestellung für Dachrollos

Nr.

Datum

Liefertermin

Lieferadresse angeben, falls diese abweichend von der Bestelleradresse

Freihängendes Dachrollo

Dachrollo DEKOLUX

Stempel des Bestellers

Lfd. Nr.	Maße		Stückzahl	Index und Stoffnummer	Fensterart/Symbol (betrifft nur DEKOLUX)			Farbe der Kassette, der Führungsschienen und der Schwerstange (betrifft nur DEKOLUX)			Typ der Führungsschienen (betrifft nur DEKOLUX)		Menge der unteren Halter an der Schwerstange (betrifft nur DEKOLUX)		Bemerkungen	
	A Rollobreite	B Rollohöhe			VELUX OKPOL	FAKRO	ROTO		Silber anodiert	Kiefer hell	Kiefer dunkel	breit (50 mm)	schmal (35 mm)	1 Stk.		2 Stk.
							10°	90°								
1																
2																
3																
4																
5																
6																
7																
8																
9																
10																

Achtung: Der Kunde trägt für die angegebenen Maße allein die Verantwortung.

Hiermit erkläre ich, dass ich an Sie die personenbezogenen Daten der natürlichen Person zur Auftragsabwicklung auf der Grundlage der Einwilligung zur Verarbeitung der personenbezogenen Daten gem. der Verordnung (EU) 2016/679 des Europäischen Parlaments und des Rates vom 27. April 2016 übermittele.

Beim Senden von Bestellformularen stimmen Sie gleichzeitig den Allgemeinen Verkaufs- und Lieferungsbedingungen von PORTOS TR7 zu, die in der Rollläden-Preisliste oder unter [https://www.portosrollladen.de/download/ogolnewarunki\\_de.pdf](https://www.portosrollladen.de/download/ogolnewarunki_de.pdf).



## Erläuterung zur Bestellung der Dachstoffrollos

Lfd. Nr.	Maße		Stückzahl	Index und Stoffnummer	Fenstertyp/Symbol (betrifft nur DEKOLUX)			Farbe der Kassette, der Führungsschienen und der Schwerstange (betrifft nur DEKOLUX)			Typ der Führungsschienen (betrifft nur DEKOLUX)		Menge der unteren Halter an der Schwerstange (betrifft nur DEKOLUX)		Bemerkungen	
	A				VELUX OKPOL	FAKRO	ROTO		Silber anodiert	Kiefer hell	Kiefer dunkel	breit (50 mm)	schmal (35 mm)	1 Stk.		2 Sk.
	Rollobreite	B Rollohöhe					10°	90°								
1	2	3	4	5	6	7	8	9	10							

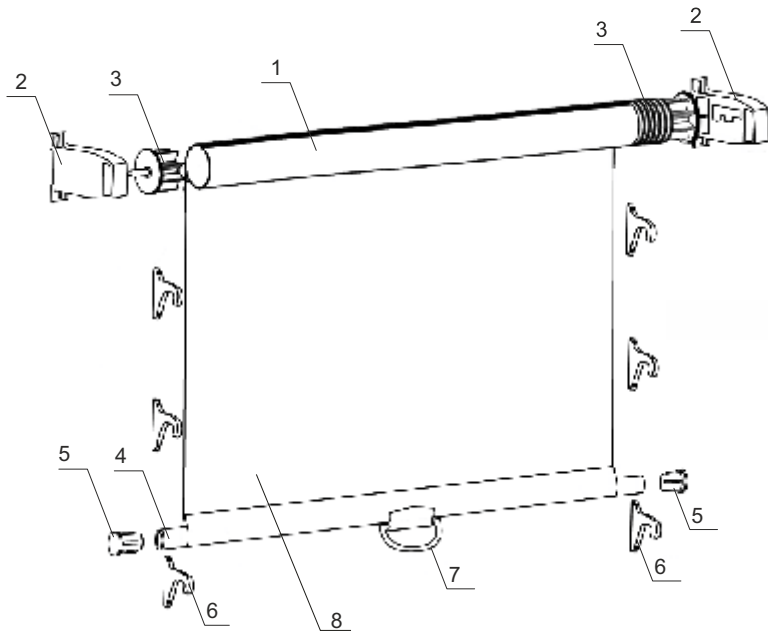
1. Bitte Nummer, Datum den Liefertermin angeben
2. Bitte Lieferadresse angeben, falls diese abweichend von der Bestelleradresse.

### SPALTEN:

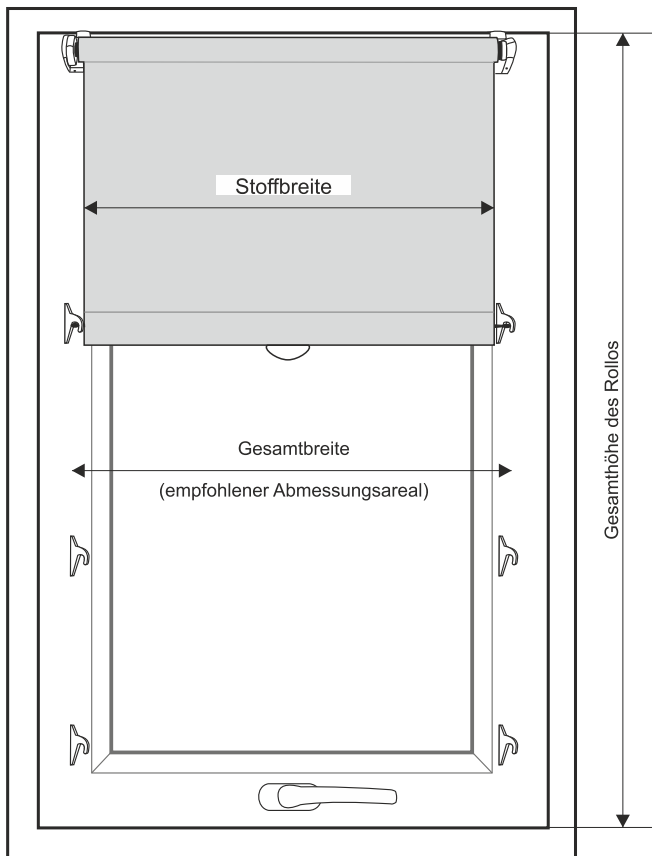
1. Ordnungszahl
2. Freihängend: Gesamtbreite des Rollos (Differenz zwischen Gesamtbreite und der Breite des Stoffes muss 4cm betragen)  
Dekolux: Breite der Nische (Gesamtbreite des Rollos)
3. Freihängend: Gesamthöhe des Rollos = Höhe des Fensterflügels  
Dekolux: Höhe der Nische (Gesamthöhe des Rollos)
4. Stückzahl der Rollos
5. Nummer des Stoffes (gemäß des Katalogs für Stoffrollos)
6. Typ und Fenstermaß (betrifft nur DEKOLUX)
7. Ein „X“ in das entsprechende Feld mit der Farbe der Kassette, der Führungsschienen und der Schwerstange einfügen: Silber anodiert, Kiefer hell, Kiefer dunkel (betrifft nur DEKOLUX)
8. Ein „X“ in das entsprechende Feld mit der Führungsschienen einfügen: Silber anodiert, Kiefer hell, Kiefer dunkel (betrifft nur DEKOLUX)
9. Ein „X“ in das entsprechende Feld, welche die Stückzahl der unteren Halter der Schwerstange angeben einfügen: 1 oder 2 Stück (betrifft nur DEKOLUX)
10. Bemerkungen im Bezug auf die jeweiligen Positionen

Alle Bemerkungen bzw. Zweifel bitte an folgende Telefonnummer richten: 0048 62 768 40 52.

# Abmessungen freihängender Dachrollos



- 1. Welle Alu  $\varnothing$  20
- 2. Befestigungshalter
- 3. Federmechanismus
- 4. Rohr  $\varnothing$  10
- 5. Rohrblende  $\varnothing$  10
- 6. Hacken transparent
- 7. Halter transparent
- 8. Stoff



Erläuterung der Abmessungen:

Gesamtbreite = Stoffbreite + 40mm

A Stoffbreite = Entfernungen zwischen den Rändern der Scheibenleisten

B Gesamthöhe des Rollos = Höhe des Fensterflügels

# Dachrollosystem – DEKOLUX

Das Stoffrollo **DEKOLUX** ist für Dachfenster vorgesehen. Es ist mit einem bequemen Federmechanismus ausgestattet, welcher ein automatisches Einwickeln des Stoffes in der Kassette gewährleistet. Ein weiteres charakteristisches Merkmal stellt der sichere Bremsmechanismus dar, welcher das Anhalten des Stoffes in beliebiger Position garantiert. Die Anwendung des Feder- und Bremsmechanismus gewährleistet, dass der Stoff stets gespannt ist. Ein modernes, elegantes Aussehen und die Anwendung neuer technologischer Lösungen erfüllt auch die Wünsche anspruchsvollster Kunden.

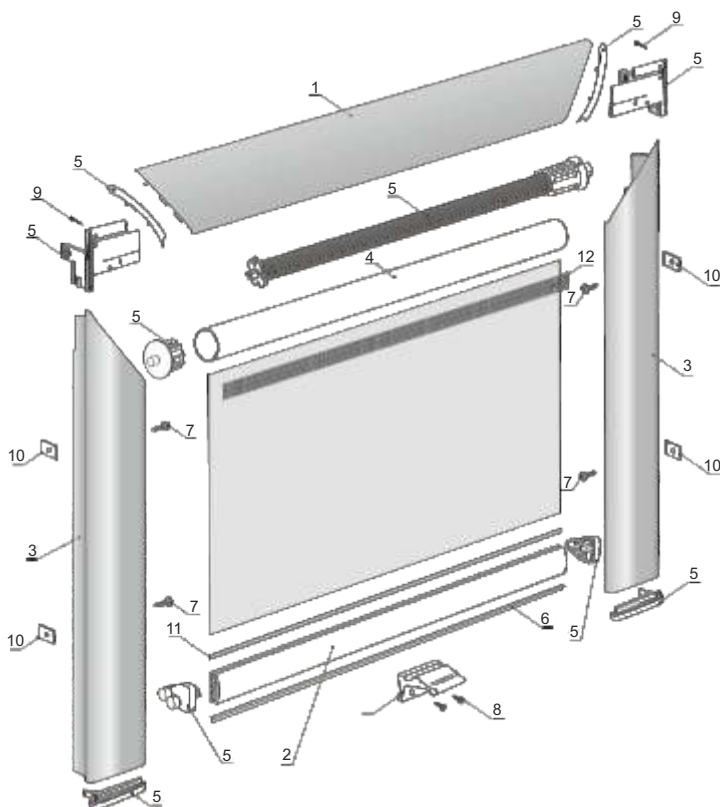
In unserem Angebot haben wir drei unterschiedliche Farben der Kassetten und Führungsschiene zur Auswahl: **Silber anodiert, Kiefer hell und Kiefer dunkel**.

Die Führungsschienenmaße erlauben es diese an jede gängigen Fenstersysteme anzupassen, solche wie: Velux, Fakro, Roto, Okpol. Das Dachrollo DEKOLUX schützt wirkungsvoll von extremer Sonneneinstrahlung und übermäßiger Dachbodenerhitzung. Dank der Anwendung spezieller Profile, Führungsschienen und der Endleiste mit Bürstendichtung wurde die Lichtung auf ein Minimum reduziert, wodurch man (bei der Verwendung des entsprechenden Stoffes) eine völlige Raumverdunkelung erzielt.

Zu den Vorteilen der DEKOLUX Rollos gehören die simple Bauweise, Montage und eine einwandfreie Funktionsweise.

Ein modernes und elegantes Aussehen der Rollos wurde durch den Verzicht auf die ausstehenden Elemente erzielt (innerer Griff).

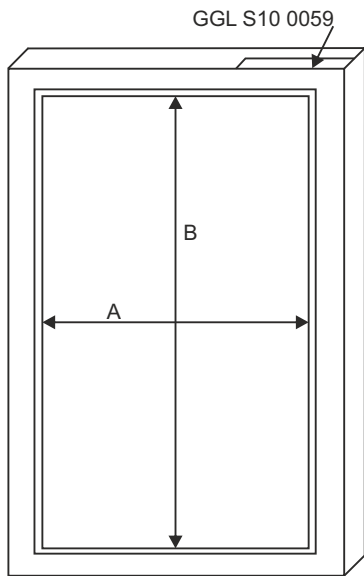
Die Montage ist so einfach, dass im Prinzip jeder dazu im Stande ist diese zu bewerkstelligen. Es sollte auch nicht außer Acht gelassen werden, dass die Führungsschienen an die Fensterrahmen montiert werden und somit eine enorm hohe Stabilität gewährleisten.



## Elemente des Dachrollos:

1. DEKOLUX Abdeckrahmen: anodiert Silber, Kiefer hell, Kiefer dunkel.
2. Alu-Schwerstange: anodiert Silber, Kiefer hell, Kiefer dunkel.
3. Alu-Führungsschienen, breit oder schmal: Silber, Kiefer hell, Kiefer dunkel.
4. Welle Alu  $\varnothing$  25.
5. Montagepaket für das breite oder schmale Stoffrollo: Silber, Kiefer hell, Kiefer dunkel.
6. Bürstendichtung, doppelreihig
7. Blechschrauben (Befestigung der Führungsschienen)
8. Blechschrauben 2,2 x 6,5 (Befestigung des Griffes an den Balken)
9. Blechschrauben 2,2 x 4,5 (Befestigung des Konstruktionselements)
10. Korrigierungskeil 4 Grad (ROTO 10 Grad) oder 6 Grad (ROTO 90 Grad, FAKRO)
11. PVC-Versteifungsband – 6mm
12. Befestigungsband beidseitig – 15mm

# Abmessung des Dachrollos DEKOLUX für die Fenstertypen VELUX und OKPOL



A Breite  
B Höhe

Abb. 1 i Abb. 2

Abb. 1

Typ des Fensterrahmens; schräg

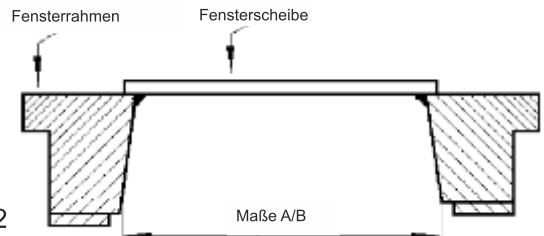


Abb. 2

Typ des Fensterrahmens; gerade

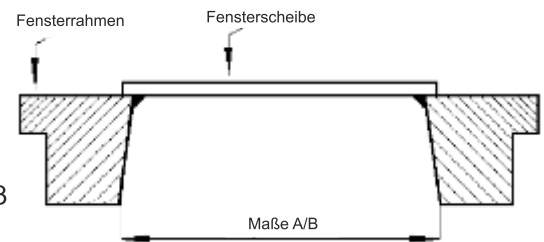
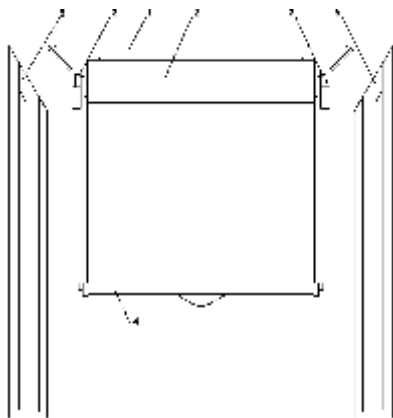


Abb. 3

## Montageart des Dachrollos für VELUX Fenster



Dachrollo:

1. Schutzkappe
2. Rollo mit Federmechanismus
3. Befestigung der Rolle
4. Schiebeleiste
5. Führungsschiene

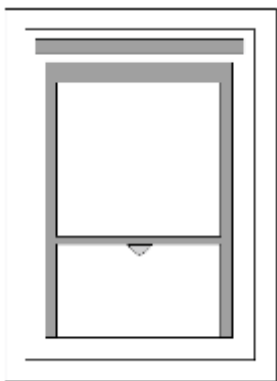


Abb. 2

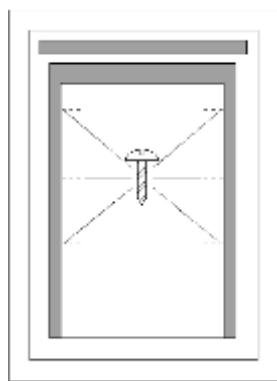
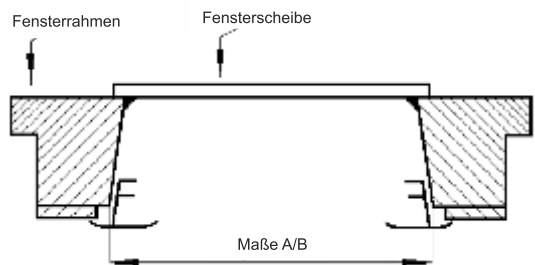
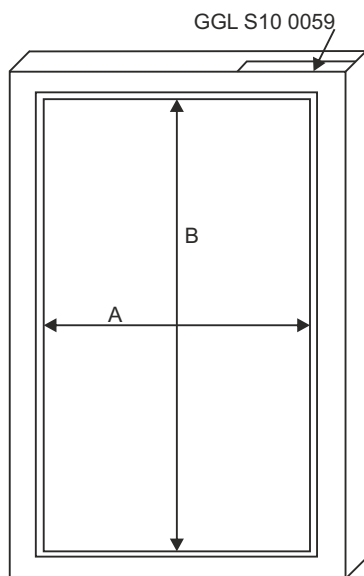


Abb. 3



1. Abdeckrahmen (1), Rollo (2) und Führungsschienen (5) auf eine ebene Fläche legen (Abb. 1).
2. Führungsschienen und den Abdeckrahmen auf den Haltern stützen. Die PVC-Enden (4) der Schwerstange, welche sich beidseitig befinden in die Schienen der Führungen einschieben.
3. Den zusammengesetzte Abdeckrahmen und Führungsschienen an den Fensterrahmen montieren (Abb. 2).
4. Jede Führungsschiene mit drei Schrauben an das Fensterrahmen fixieren (Abb. 3).

## Abmessungen des Dachrollos DEKOLUX für den Fenstertyp FAKRO



A Breite  
B Höhe

Abb. 1 i Abb. 2

Abb. 1

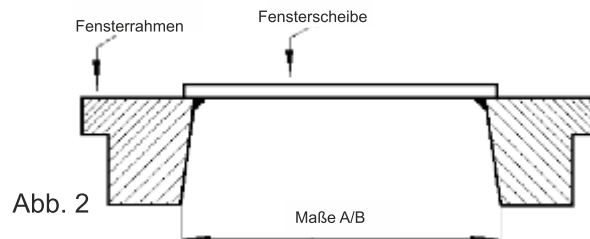
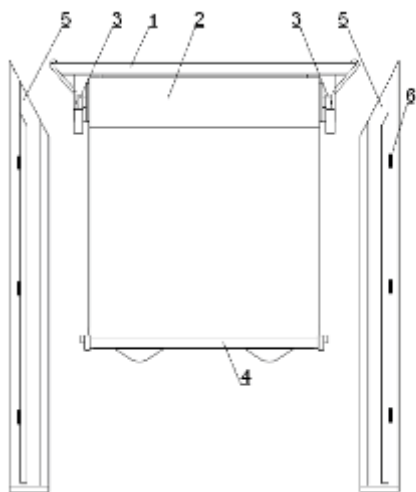


Abb. 2

## Montageart des Dachrollos für FAKRO Fenster



Dachrollo:

1. Schutzkappe
2. Rollo mit Federmechanismus
3. Befestigung der Rolle
4. Schiebeleiste
5. Führungsschiene
6. Distanzkeil

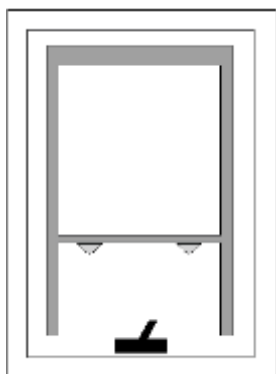


Abb. 2

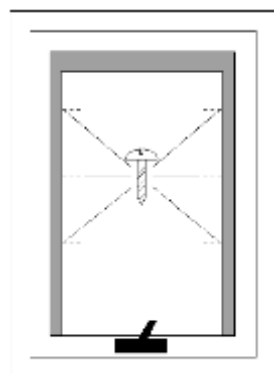


Abb. 3

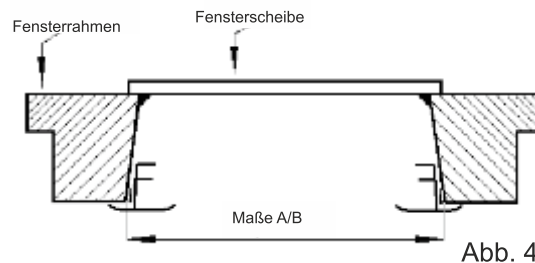
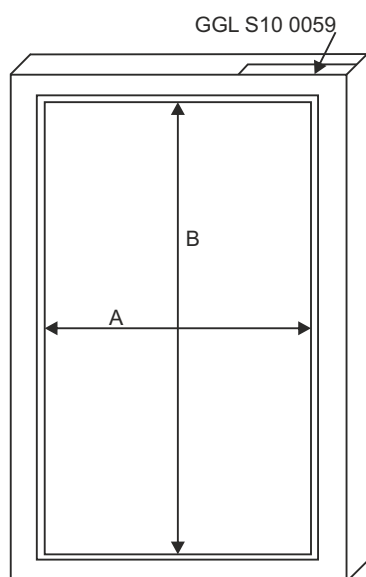


Abb. 4

1. Abdeckrahmen (1), Rollo (2) und Führungsschienen (5) auf eine ebene Fläche legen (Abb. 1).
2. Führungsschienen und den Abdeckrahmen auf den Haltern stützen. Die PVC-Enden (4) der Schwerstange, welche sich beidseitig befinden in die Schienen der Führungen einstecken.
3. Den zusammengesetzten Abdeckrahmen plus Führungsschienen an den Fensterrahmen montieren (Abb. 2).
4. Jede Führungsschiene mit drei Schrauben an das Fensterrahmen fixieren (Abb. 3).

## Abmessungen des Dachrollos DEKOLUX für den Fenstertyp ROTO



A Breite  
B Höhe

Abb. 1 i Abb. 2

Abb. 1

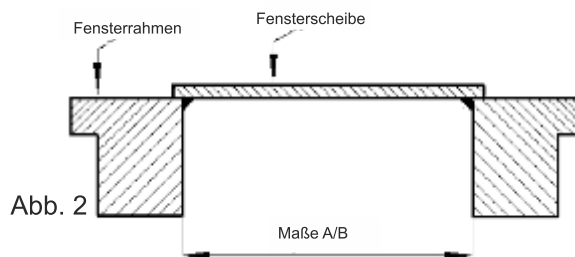
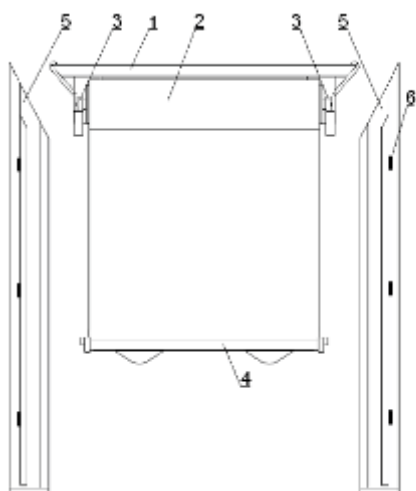


Abb. 2

## Montageart des Dachrollos für ROTO Fenster



Dachrollo:

1. Schutzkappe
2. Rollo mit Federmechanismus
3. Befestigung der Rolle
4. Schiebeleiste
5. Führungsschiene
6. Distanzkeil

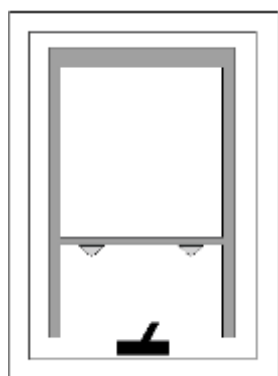


Abb. 2

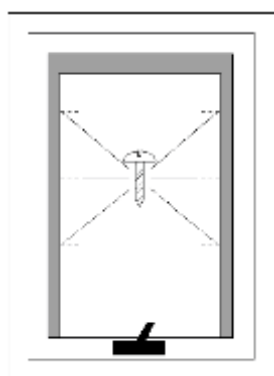


Abb. 3

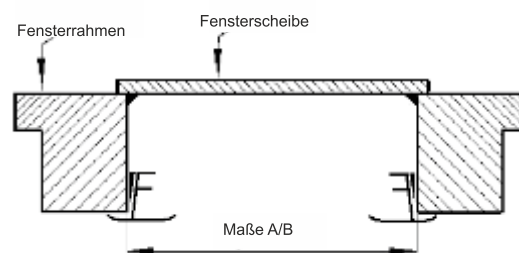
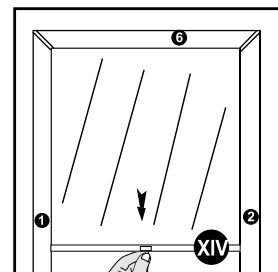
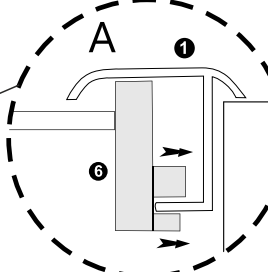
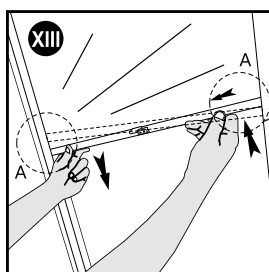
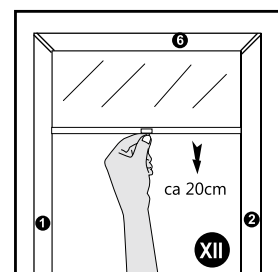
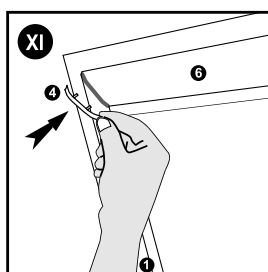
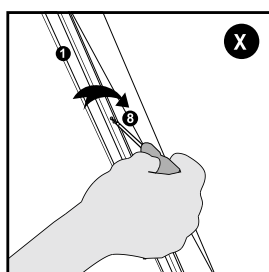
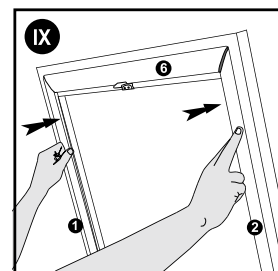
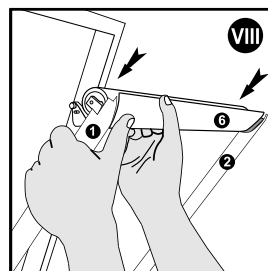
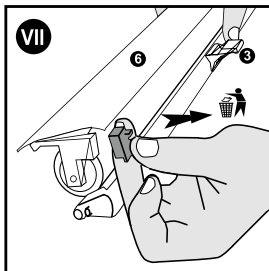
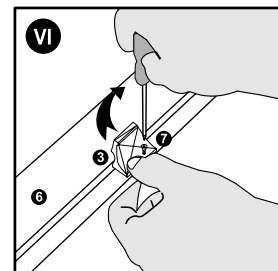
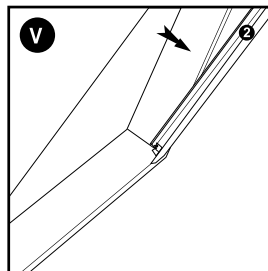
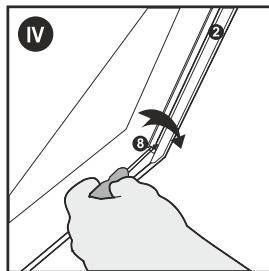
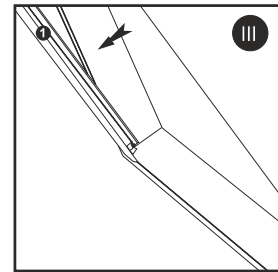
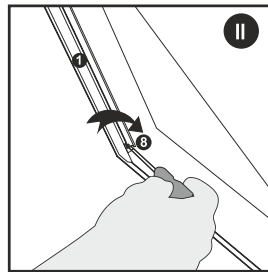
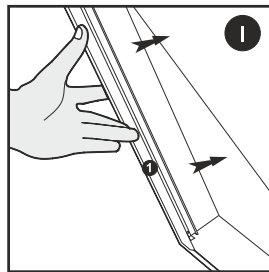
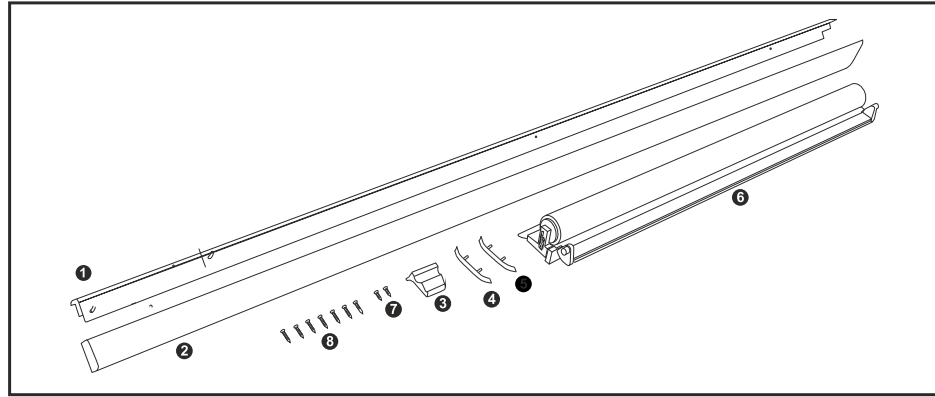


Abb. 4

1. Abdeckrahmen (1), Rollo (2) und Führungsschienen (5) auf eine ebene Fläche legen (Abb. 1).
2. Führungsschienen und den Abdeckrahmen auf den Haltern stützen. Die PVC-Enden (4) der Schwerstange, welche sich beidseitig befinden in die Schienen der Führungen einschieben.
3. Den zusammengesetzten Abdeckrahmen plus Führungsschienen an den Fensterrahmen montieren (Abb. 2).
4. Jede Führungsschiene mit drei Schrauben an das Fensterrahmen fixieren (Abb. 3).



# Montageanleitung des Dachrollos DEKOLUX







# VERTIKALJALOUSIEN



# Abmessung der Vertikaljalousien

## Messung der Breite

- Falls die Jalousie in Breite des gesamten Raumes bzw. der Nische entspricht, sollte die Messung an der Decke vorgenommen werden, denn an dieser Stelle ist der Raum oft am schmalsten.
- Die Breite der Jalousie sollte in oben aufgeführtem Fall um min. 1cm verkleinert werden, als die Breite des Raumes.
- Die Breite der Jalousie sollte insgesamt um 40cm vergrößert werden (jeweils 20cm beiderseits).
- Falls man sich entschließt, die Jalousie in die Fensternische zu montieren (vorwiegend alte Bauträger), sollte unbedingt berücksichtigt werden, dass diese Montage das vollständige Öffnen des Fensters behindern kann.

## Messung der Höhe -

- Die Höhe der Jalousie von der Decke bis zum Fensterbrett sollte dort gewählt werden, wenn die Heizkörper und Fensterbretter hervorgehoben werden sollen.
- Jalousien mit der Höhe des gesamten Raumes (von der Decke zum Boden) sehen sehr elegant aus und sollten dort zum Einsatz kommen, wo unschöne Fensterbretter, Heizkörper, Rohre usw. verdeckt werden sollen.
- Bei den Jalousien bis zum Fensterbrett empfehlen wir die Messung an zwei unterschiedlichen Stellen vorzunehmen. Die Höhe sollte ca. 2-3cm größer sein, als der kürzeste Abschnitt von der Decke zum Fensterbrett.
- Falls die Fensterbretter schief sind oder keine waagerechte Lage halten sollten, muss unbedingt beachtet werden, dass jede Unebenheit viel deutlicher zum Ausdruck gebracht wird, als bei den Jalousien, welche bis zum Boden reichen.
- Bei den Jalousien, welche bis zum Boden reichen, empfehlen wir die Höhe um ca. 3-10cm kürzer als die Gesamthöhe anzunehmen. Zu lange Lamellen erschweren das Putzen, zu kurze sehen nicht ästhetisch aus.

## Wahl der Montage

- Die Montage an der Decke ist die häufigste.
- In Ausnahmefällen, erfolgt die Montage an die Wand. In diesem Falle, sollte stets beachtet werden, dass die hängenden Lamellen sich frei drehen können.

## Wahl der Schiebart

- Jede Jalousie kann so montiert werden, dass sich der Bedienungsmechanismus auf der rechten oder linken Seite befindet.
- Die Lamellen können sich entweder „zur Kette hin“ oder „von der Kette weg“ bewegen bzw. von der Mitte zu den Seiten.
- Bei der Wahl der Schiebart sollte sowohl der Zugang zu dem Bedienungsmechanismus berücksichtigt werden als auch die Positionierung der Lamellen beim Fensteröffnen.

## Wahl der Kettenlänge und der Bedienungsschnurs

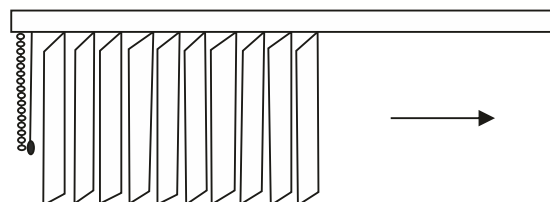
- Die Länge der Kette ist um 10cm kürzer als die Länge der Jalousie. Möglich ist auf Kundenwunsch die Auswahl jeder beliebigen Länge.
- Bei der Auswahl der Kettenlänge muss stets beachtet werden, dass eine zu kurz ausgelegte Kette dessen Zugang erschweren kann. Eine zu lange Kette dagegen schleift am Fußboden und kann als „Spielzeug“ für Kinder dienlich sein.

# STEUERUNGEN

## TYP 1

Jalousiebedienung von rechts nach links.  
Die Lamellen werden in die entgegengesetzte Richtung zum Schnur geöffnet.

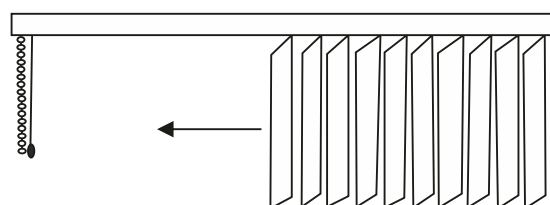
Maximale Jalousiemaße des TYPS 1: 3,70 x 3,20



## TYP 2

Jalousiebedienung von rechts nach links.  
Die Lamellen werden in Richtung des Schnurs geöffnet.

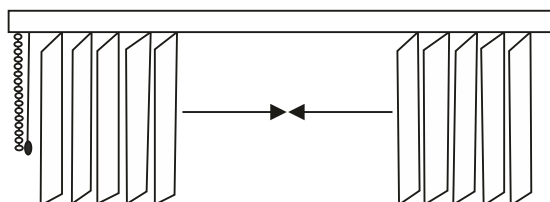
Maximale Jalousiemaße des TYPS 2: 3,70 x 3,20



## TYP 3

Jalousiebedienung von rechts nach links.  
Die Lamellen werden mittig geöffnet.

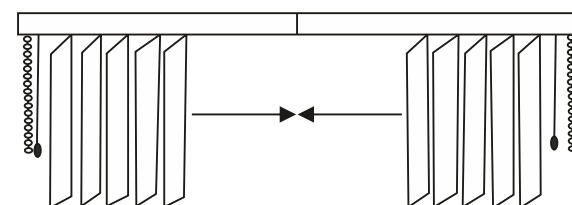
Maximale Jalousiemaße des TYPS 3: 3,70 x 3,20



## TYP 4

Jener Typ besteht aus zwei Jalousien des Typs „1“,  
wo die Lamellen in Schienenrichtung verschoben sind,  
was nach dem Schließen eine Einheit darstellt.

Maximale Jalousiemaße des TYPS 4: 6,50 x 3,20.



Die maximale Schienenlänge des TYPS 4 für Lamellen mit einer Breite von 89mm beträgt 180cm.

Die Jalousien, welche die max. Maße überschreiten werden auf Kundenwunsch mit einem Aufpreis von 15% ohne Herstellergarantie gefertigt.

# MONTAGEANLEITUNG DER VERTIKALJALOUSIEN

## Schienenmontage – an die Decke

- Vorerst muss die Achsenentfernung der Jalousie von der Wand des Fensters festgelegt werden, unter der Beachtung, dass die Lamellen in der geöffneten Position ca. 5cm näher am Fenster hängen werden.
- Es sollte auch darauf geachtet werden, dass die hängenden Lamellen nicht am Fensterbrett, den Heizkörpern oder anderen Elementen schleift.
- Die Menge der Montagehalter (Klipps) nach folgenden Regeln bestimmen: Menge der ersten laufenden Metern der Schiene, z. B. die Schiene mit einer Länge von 1,5m – 2 Halter.
- Die Lage der Montagehalter wird von an Seite des Operationsmechanismus festgelegt. Der erste Halter sollte sich ca. 10cm von dem Mechanismus befinden. Die Halter sollten in einer geraden Linie montiert werden.
- Jetzt müssen 8mm Löcher für die Dübel vorgebohrt werden. Die Dübel werden eingesetzt und die Montagehalter (Klipps) senkrecht zur Jalousieachse angeschraubt mit den Keilnasen in das Rauminnere gerichtet.
- Die Schiene wird jetzt eingeklinkt. Um die Durchführung zu erleichtern, drehen wir die Schiene um 30° mit der weiteren Kante nach oben, wir setzen die Kante in die Montagehalter und dann drücken wir die nähere Kante zur Decke bis zum Einrasten an.

## Schienenmontage – an die Wand

- Wir legen die Höhe der Jalousieaufhängung fest und markieren jene Stelle mit einem Bleistift und mithilfe der Wasserwaage.
- Jetzt wird die Lage der Winkelmontagehalter festgelegt: der erste ca. 10cm von dem Mechanismus.
- Wir markieren die Stellen für die Dübel (jeweils zwei für einen Winkelhalter). Jetzt werden die 8mm Löcher vorgebohrt, die Dübel eingesetzt und die Halter angeschraubt. Die Halter zum einklipsen der Schiene positionieren wir in senkrechter Position zur Schienenachse.
- Die Schiene wird jetzt eingeklinkt. Um die Durchführung zu erleichtern, drehen wir die Schiene um 30° mit der weiteren Kante nach oben, wir setzen die Kante in die Montagehalter und dann drücken wir die nähere Kante zur Decke bis zum Einrasten an.

## Einhängen der Stofflamellen

- Während des Einhängens sollten die Laufwagen so positioniert werden, dass sich die Lamellen in einer senkrechten Position zum Fenster befinden (geöffnete Jalousie).
- Falls die Stofflamellen eine linke und rechte Seite haben, sollte man sich vergewissern, dass die rechte Seite in der geschlossenen Position in die Richtung des Raumeingangs zeigt.
- Bei dem Einklipsen der Lamellen sollte der Stoff beim Halterausgang so zusammengedrückt werden, damit der Halter des Laufwagens nicht unter den Stoff gerät (dies kann das eventuelle Ausklinken der Lamellen erschweren).
- Alle Lamellen einklinken, in den unteren Taschen die Gewichte der Lamellen in Richtung der Kettenösen einsetzen. Die Funktion der gesamten Jalousie und der einzelnen Lamellen prüfen.
- Als erstes die untere Kette von der Fensterseite einklinken und danach von der Seite des Raumes.



# Bestellung für vertikale Jalousien

Nr.

Datum

Liefertermin

Stempel des Bestellers

Lieferadresse, falls von Bestelleradresse abweichend

Lfd. Nr.	Breite (cm)	Höhe (cm)	Menge (Stk.)	Bezeichnung und Nummer des Stoffes	Art der Befestigung		Typ des Auseinanderrückens				Bedienung (L/R)	Lamellenbreite		Bemerkungen
					An die Decke	An die Wand	1	2	3	4		89	127	

**Bemerkungen, Skizzen (Innenansicht)**  
 Der Kunde ist alleinig für die Maße verantwortlich, welche er angegeben hat.

Hiermit erkläre ich, dass ich an Sie die personenbezogenen Daten der natürlichen Person zur Auftragsabwicklung auf der Grundlage der Einwilligung zur Verarbeitung der personenbezogenen Daten gem. der Verordnung (EU) 2016/679 des Europäischen Parlaments und des Rates vom 27. April 2016 übermittele.  
 Beim Senden von Bestellformularen stimmen Sie gleichzeitig den Allgemeinen Verkaufs- und Lieferungsbedingungen von PORTOS TR7 zu, die in der Rolläden-Preisliste oder unter [https://www.portosrolladen.de/download/ogolnewarunki\\_de.pdf](https://www.portosrolladen.de/download/ogolnewarunki_de.pdf).



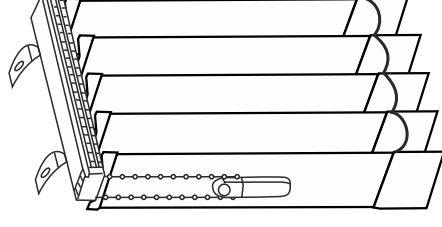
## Erläuterung der Bestellung von vertikalen Jalousien

Lfd. Nr.	Breite (cm)	Höhe (cm)	Menge (Stk.)	Bezeichnung und Nummer des Stoffes	Art der Befestigung		Typ des Auseinanderrückens				Bedienung (L/R)	Lamellenbreite		Bemerkungen
					An die Decke	An die Wand	1	2	3	4		89	127	
<b>1</b>	<b>2</b>	<b>3</b>	<b>4</b>	<b>5</b>	<b>6</b>		<b>7</b>				<b>8</b>	<b>9</b>	<b>10</b>	

- 1) Bitte die Nummer, das Datum der Bestellung, als auch den Liefertermin angeben.
- 2) Lieferadresse, falls abweichend von der Firmenadresse

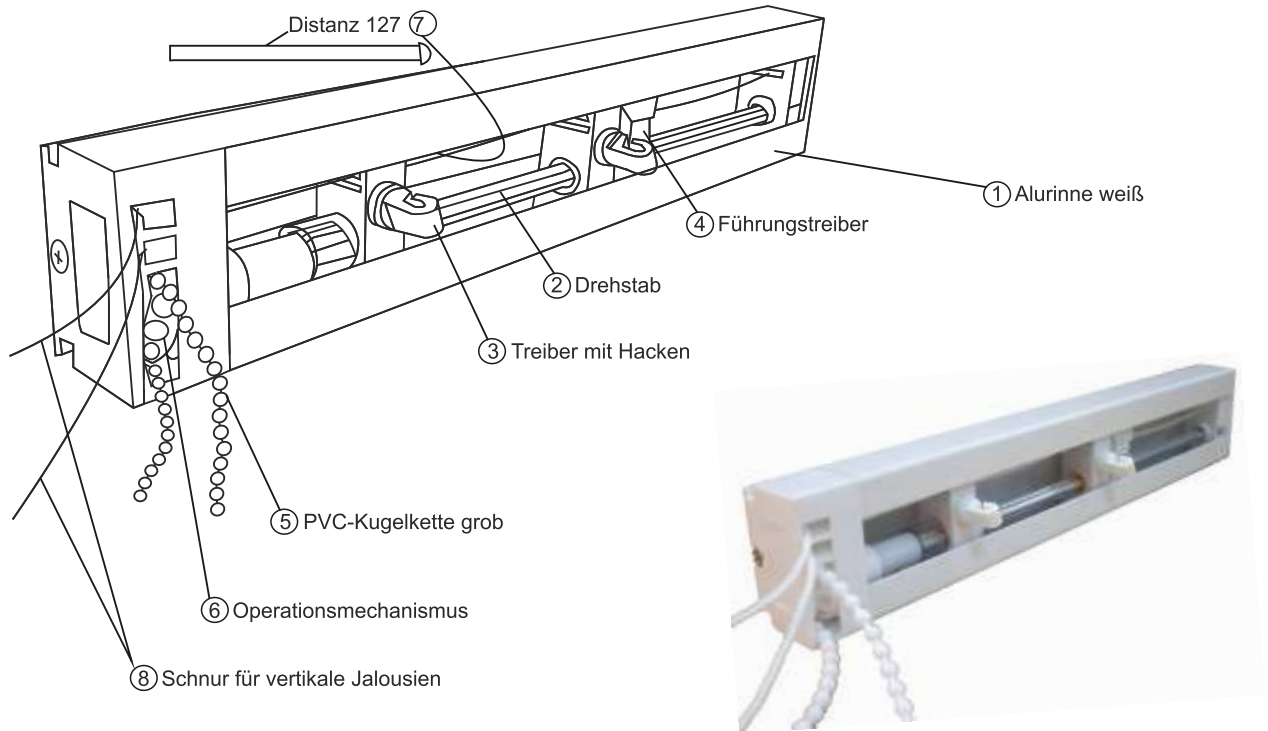
### SPALTEN:

1. Ordnungszahl
2. Breite der Jalousie in cm. (Gesamtbreite)
3. Höhe der Jalousie in cm. (Gesamthöhe)
4. Menge der Jalousien
5. Bezeichnung und Nummer des Stoffes
6. Mit einem „X“ in der richtigen Spalte die Art der Befestigung markieren
7. Mit einem „X“ in den Spalten 1, 2, 3, 4 den Typ des Auseinanderrückens markieren
8. Den Standort der Jalousiesteuerung angeben (links oder rechts)
9. Mit einem „X“ die Breite der Lamellen markieren
10. Bemerkungen bezüglich einzelner Positionen



Zeichnungen und Skizzen können unterhalb der Tabelle eingefügt werden (Innenansicht).





## Bestandteile der vertikalen Jalousien -nicht sichtbar in dem oben ausgeführten Schema



Ring des Typ C  
V-17-00



10-er Korrektor  
V-27-00



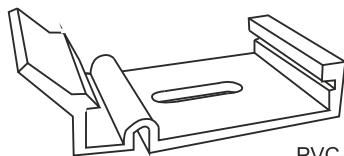
Sternblockade  
V-19-00



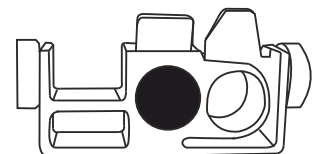
Blech  
für Führungstreiber  
V-25-00



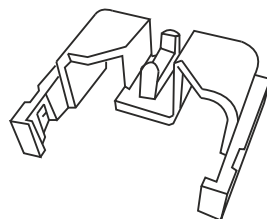
Schrauben  
des Auslegers



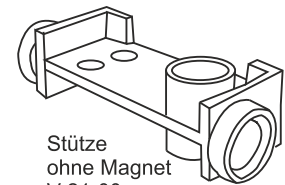
PVC-Klip  
V-24-00



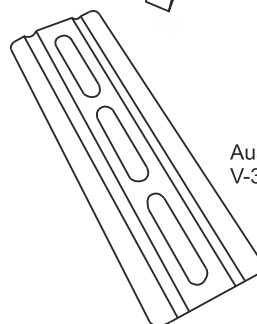
Stütze mit Magnet  
auf Rädern  
V-23-00



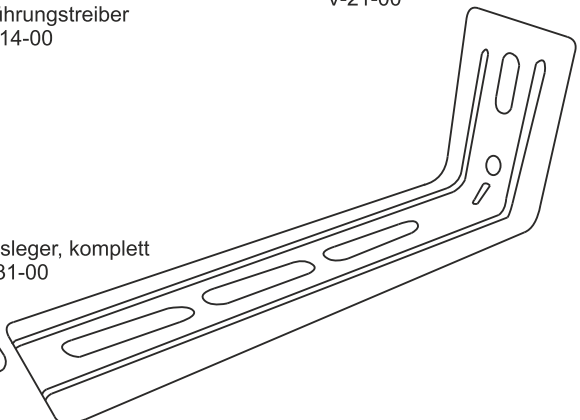
Führungstreiber  
V-14-00



Stütze  
ohne Magnet  
V-21-00



Ausleger, komplett  
V-31-00







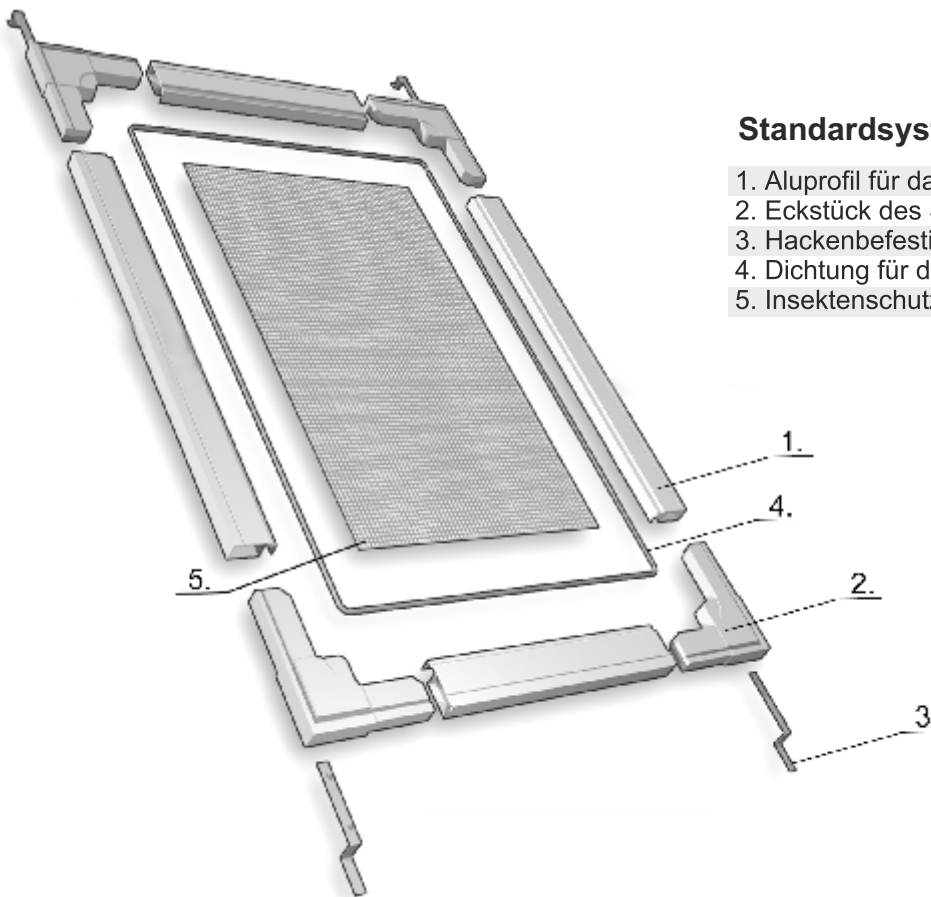
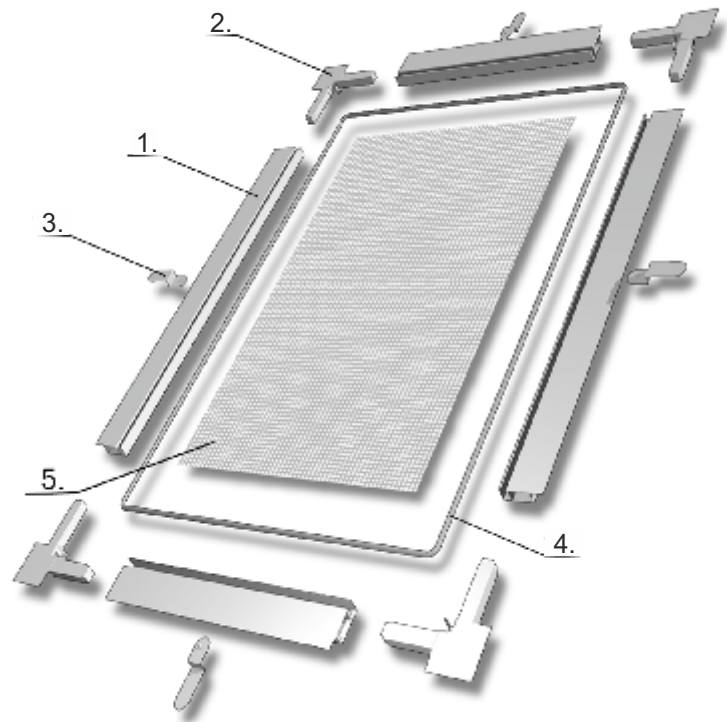
# INSEKTENSCHUTZGITTER



# RAHMENINSEKTENSCHUTZ

## Kragensystem

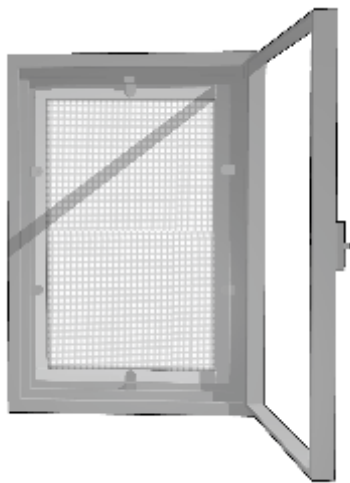
1. Aluprofil für das Krageninsektenschutzgitter
2. Eckstück des Krageninsektenschutzgitters
3. Drehhacken
4. Dichtung für das Kragenprofil  $\varnothing 4$
5. Insektenschutzgitter (Netz aus Fiberglas)



## Standardsystem

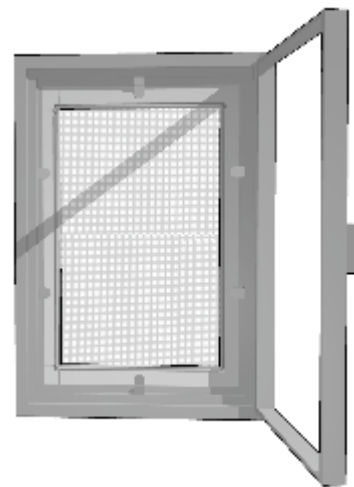
1. Aluprofil für das Standardinsektenschutzgitter
2. Eckstück des Standardinsektenschutzes
3. Hackenbefestigung
4. Dichtung für das Standardprofil  $\varnothing 6$
5. Insektenschutzgitter (Netz aus Fiberglas)

# RAHMENINSEKTENSCHUTZ - KRAGENSYSTEM



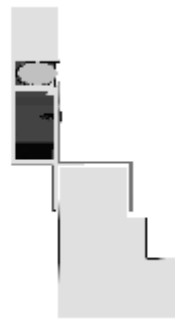
## Profil mit Falz

Die Profilhalter werden an der entgegengesetzten Seite der Dichtungen montiert



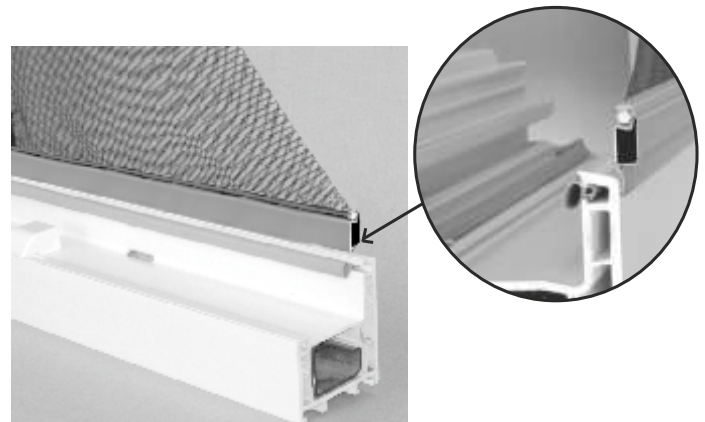
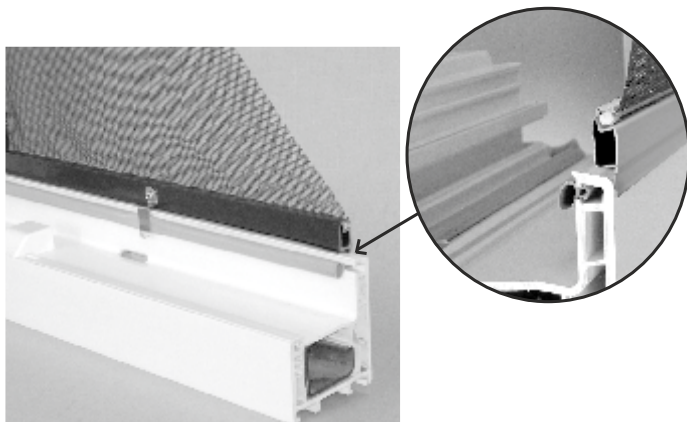
## Profil ohne Falz

Die Profilhalter werden an der Seite der Dichtungen montiert



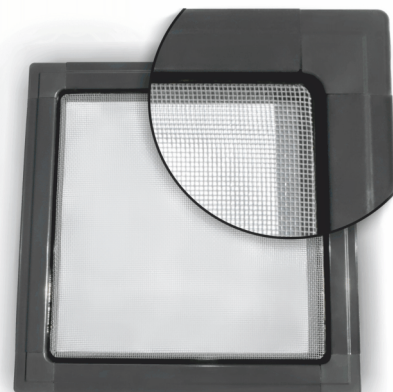
KRAGENSYSTEM (Profil mit Falz)

KRAGENSYSTEM (Profil ohne Falz)

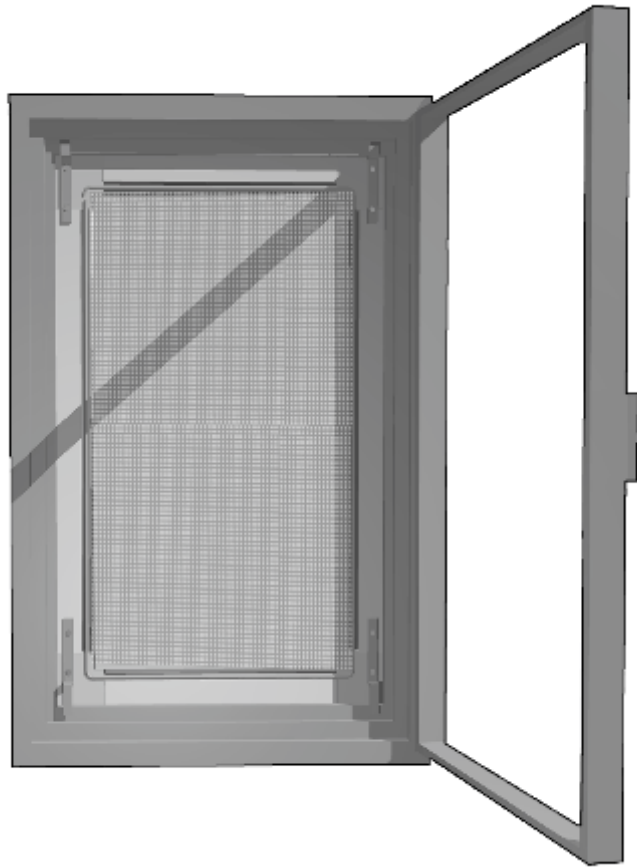


## Das Kragensystem besteht aus folgenden Element:

- Aluprofil in den Farben: weiß, braun, Anthrazit, Goldeiche, Nussbaum, Mahagoni
- Netz in den Farben weiß, grau und schwarz
- Drehuniversalhalter, bei dem Kragensystem direkt an das Fenster montiert



# RAHMENINSEKTENSCHUTZ - STANDARDSYSTEM

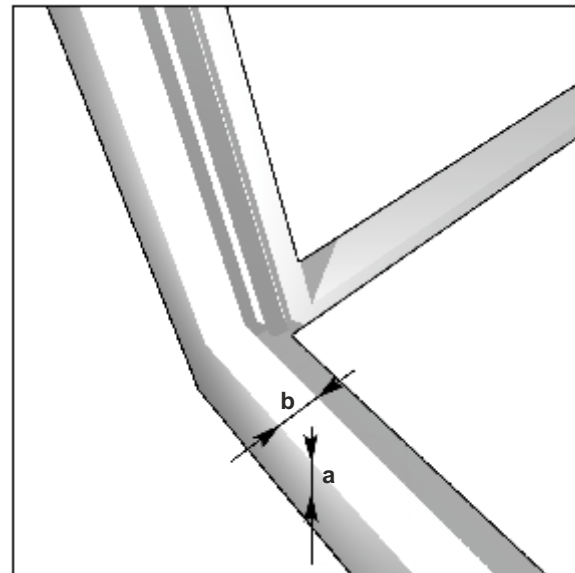
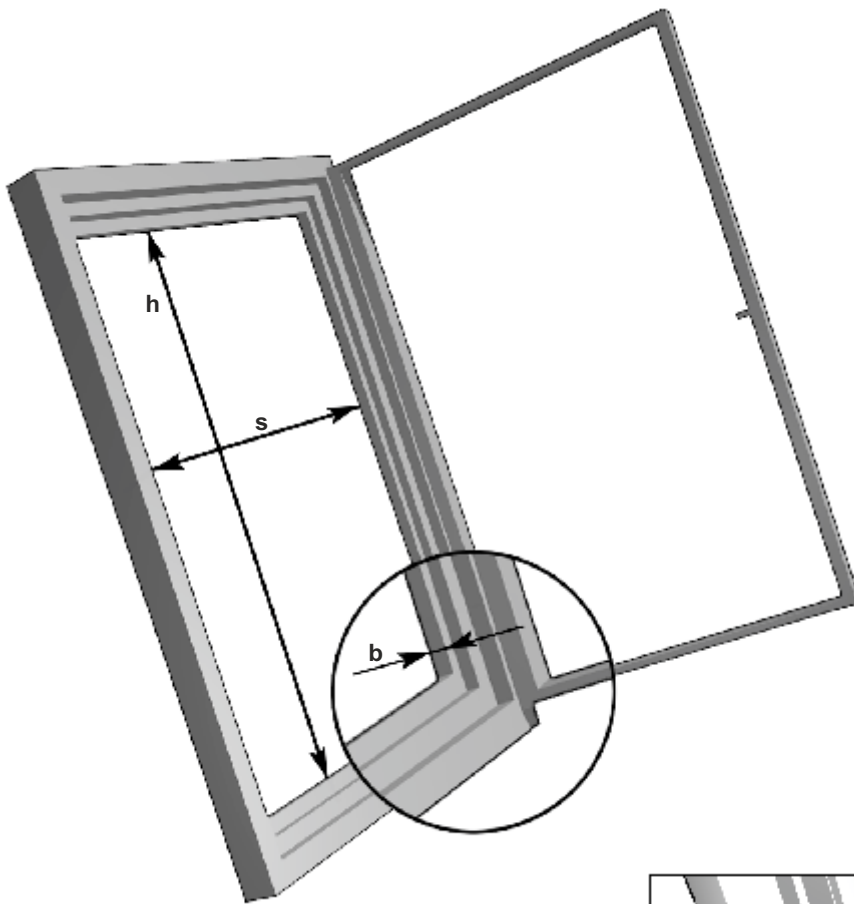


**Das Standardsystem besteht aus folgenden Element:**

- Aluprofil in den Farben: weiß, braun
- Netz in den Farben weiß, grau und schwarz
- Hackenhalter im Standardsystem



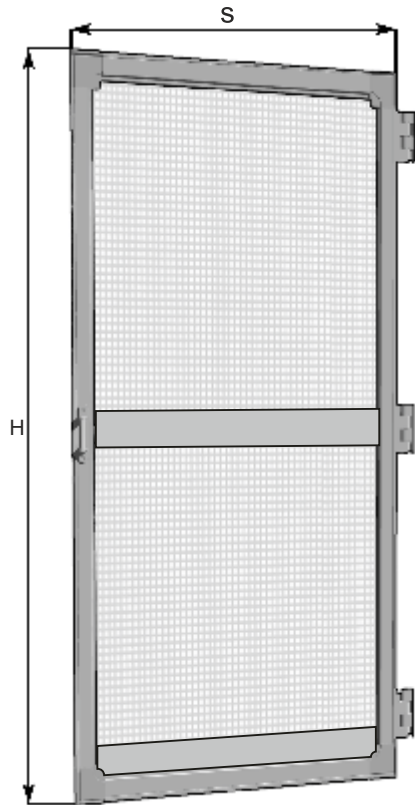
# Maße des Rahmeninsektenschutzgitters



1. Ausmessung der Breite **s** (mm) und der Höhe **h** (mm) im Licht des Fensters
2. Ausmessung des äußeren Schwelle des Fensterrahmens **b** (mm), um die richtigen Halter auszuwählen. Die Breite des Zusammenfügens des Insektengitters an das Profil des Fensterrahmens **a** (mm) beträgt maximal:
  - 10 (mm) beim Kragensystem
  - 25 (mm) beim Standardsystem

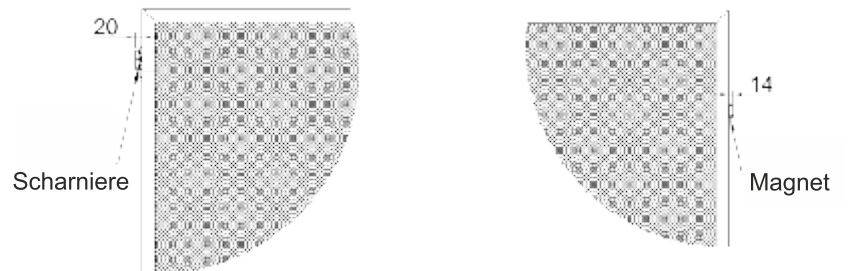


# Abmessung und Aufbau des Türinsektenschutzes



Es werden folgende Maße angegeben: Gesamtbreite und Gesamthöhe des Insektenschutzes. Das Insektenschutzgitter muss ca. 2 cm an den Türrahmen überlappen. Die Maße müssen so ausgelegt sein, dass nach dem Öffnen des Gitters, dieses nicht nach Innen fällt und sich nicht mit der Bürstendichtung an dem Türrahmen anlehnt.

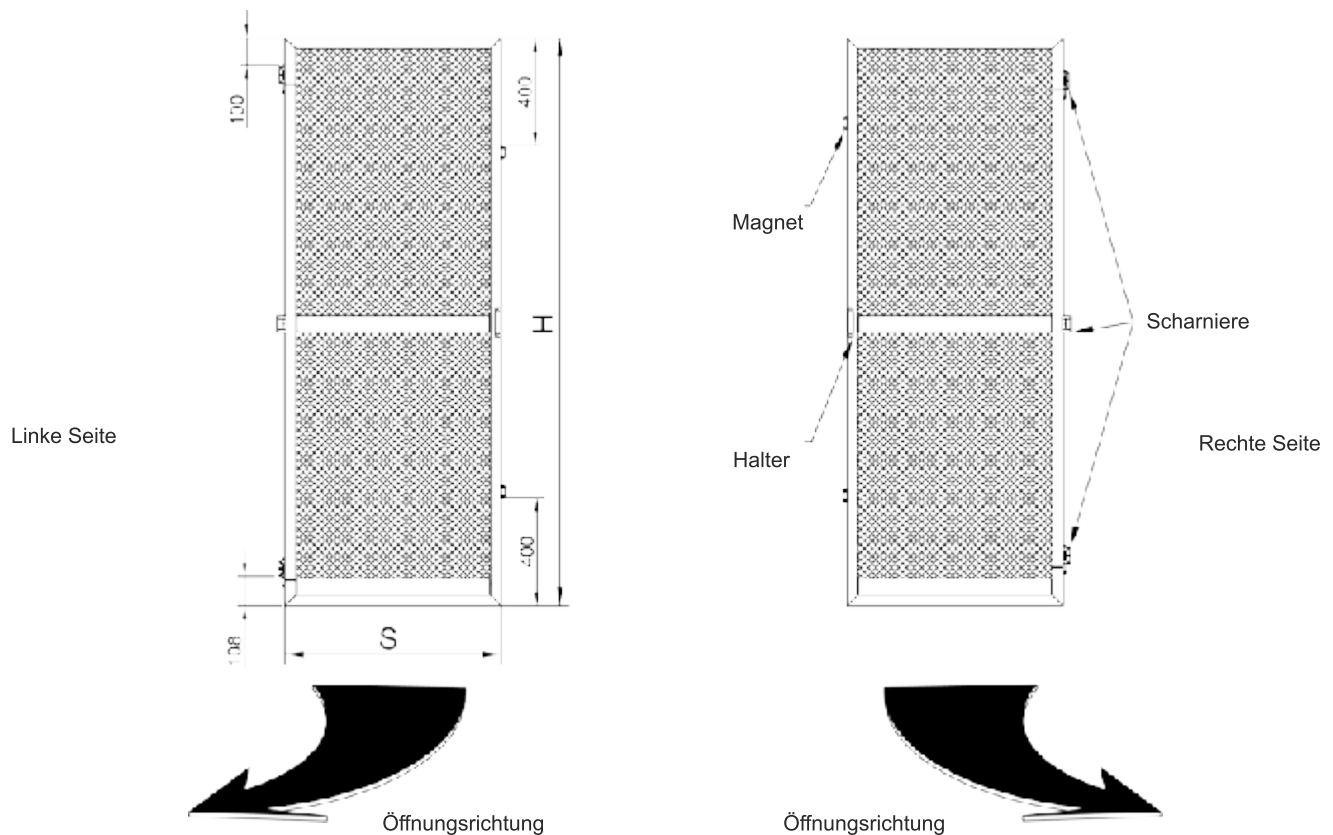
Es sollte auch beachtet werden, dass jeweils an beiden Seiten 2 cm für die Scharniere berücksichtigt werden. Auf der gegenüberliegenden Seite 1,5-2 cm für die Magneten an dem Türrahmen.



## Abmessung des Insektengitters

- S – Gesamtbreite des Türinsektenschutzes
- H – Gesamthöhe des Türinsektenschutzes

## Türinsektenschutz – die Platzierung der Scharniere – Außenansicht



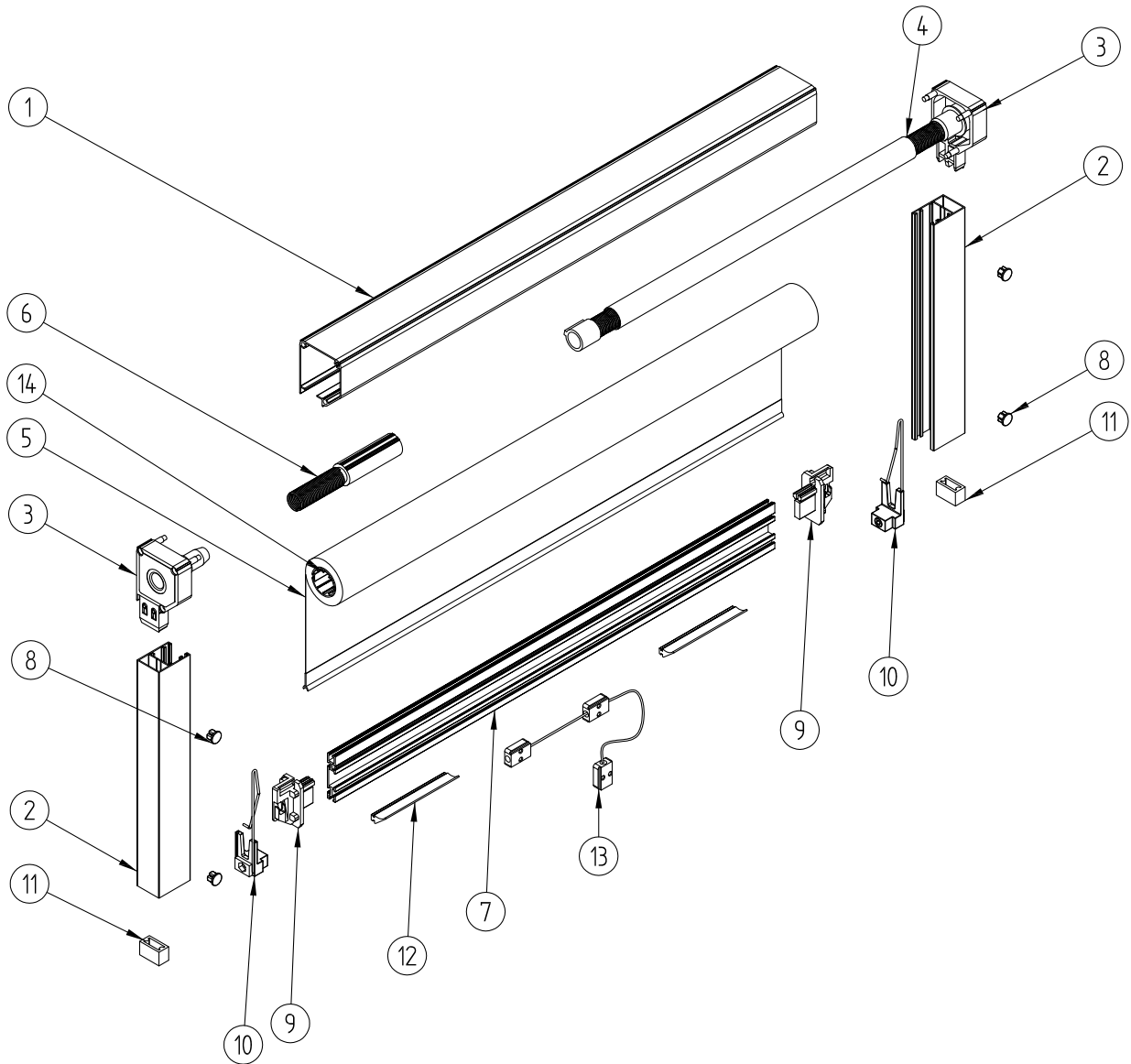




# INSEKTENSCHUTZROLLO

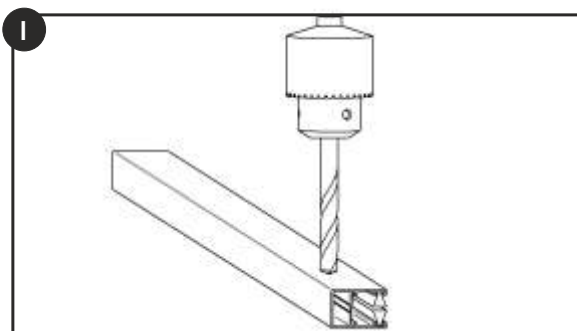


# INSEKTENSCHUTZROLLO

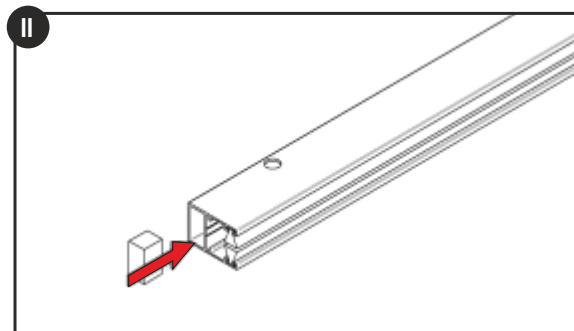


1. Rollokasten
2. Führungsschiene für Insektenschutzrollo
3. Seitenkappe für Rollokasten
4. Federmechanismus
5. Insektenschutzgewebe
6. Rücklaufbremse
7. Endleiste
8. Abdeckkappen für Führungsschienen
9. Haken für Endleiste
10. Klick-Klak Mechanismus für Insektenschutzrollo
11. Führungsschienenabschluss
12. Griff für Endleiste
13. Zugschnur
14. Wickelwelle für Insektenschutz

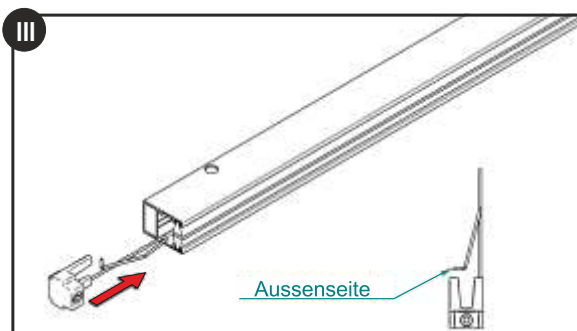
# INSEKTENSCHUTZROLLO MONTAGEANLEITUNG



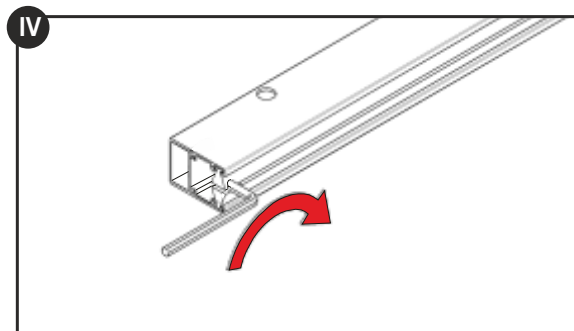
1. Bohren Sie die Öffnungen in den Führungsschienen im Abstand von ca. 5 cm vom oberen und unteren Rand sowie im Abstand von 30-50 cm zwischen den Öffnungen.



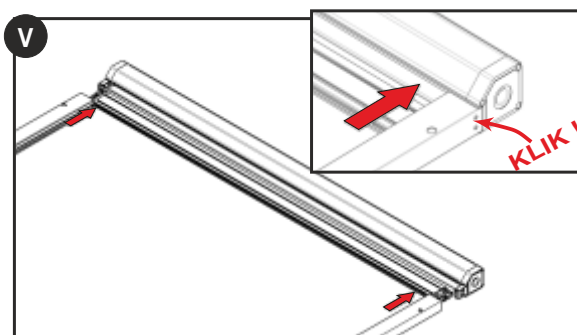
2. Stecken Sie die Abschlusskappen in die Führungsschienen ein.



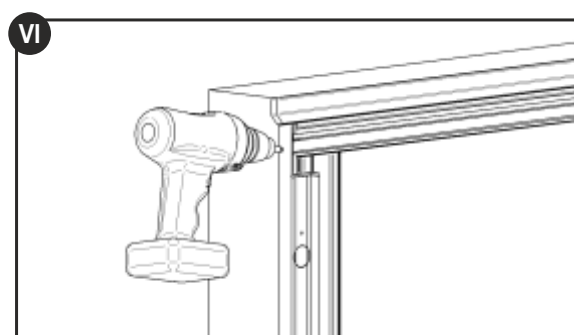
3. Stecken Sie den Klick-Klak-Haken in die Führungsschienen mit der richtigen Seite von unten ein.



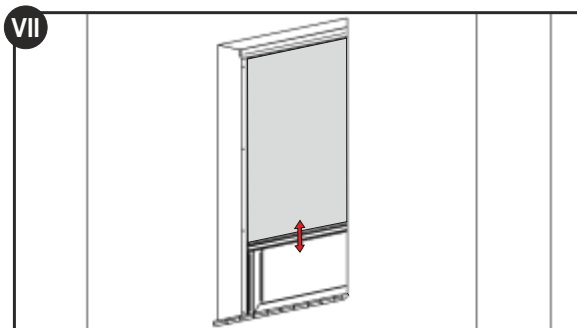
4. Fixieren Sie die Schraube bei den Haken.



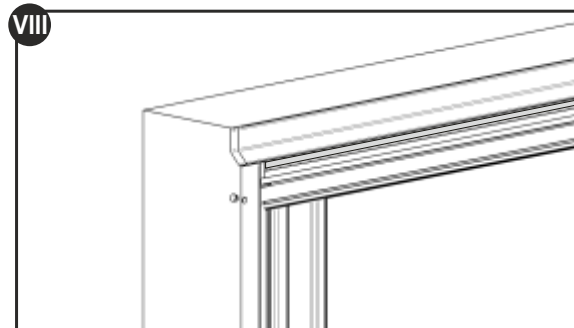
5. Setzen Sie den Rollokasten mit Insektenschutz auf die Führungsschienen.



6. Legen Sie das Insektenschutzrollo an den Fensterrahmen, prüfen Sie das Rollo auf seine waage- und senkrechte Position und fixieren Sie es an den Rahmen.



7. Prüfen Sie die das Insektenschutzrollo auf seine Funktionsfähigkeit.

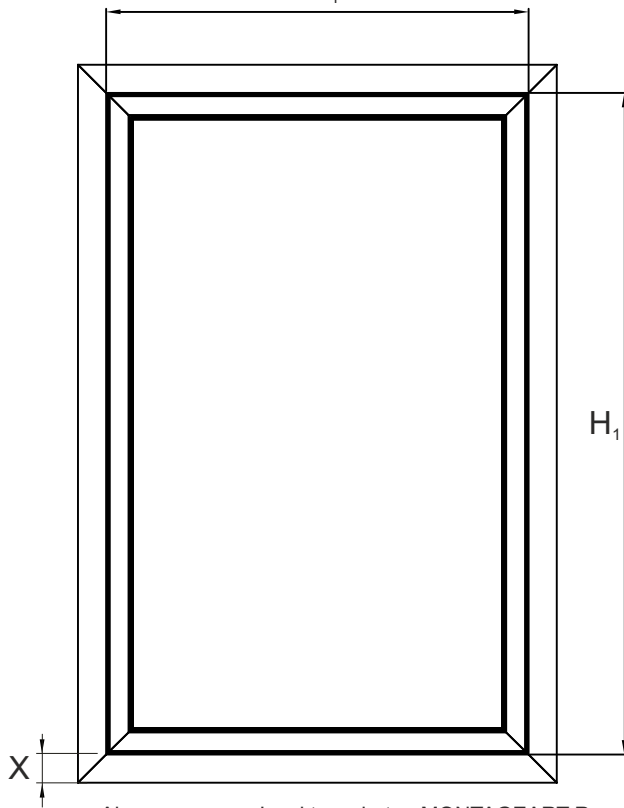


8. Stecken Sie die Blendkappen in die Schraubenlöcher.

# ABMESSUNGSHINWEISE FÜR INSEKTENSCHUROLLO

Geben Sie folgende Maßen an:  
Gesamtbreite und Gesamthöhe vom  
Insektenschutzrollo.

$S_1$



Abmessung von Insektenschutz - MONTAGEART B

S - Gesamtbreite vom Insektenschutz =  $S_1 + (2 \times 32 \text{ mm})$

H - Gesamthöhe vom Insektenschutz =  $H_1 + 48 \text{ mm} + X$

Abmessung von Insektenschutz - MONTAGEART A

S - Gesamtbreite = Breite der Fensterleibung +  $(2 \times 32 \text{ mm})$

H - Gesamthöhe = Breite der Fensterleibung + 48 mm

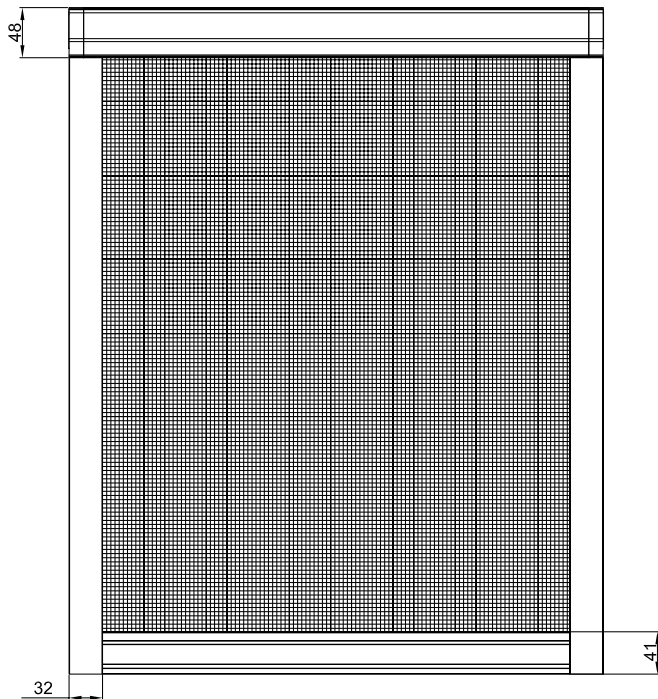
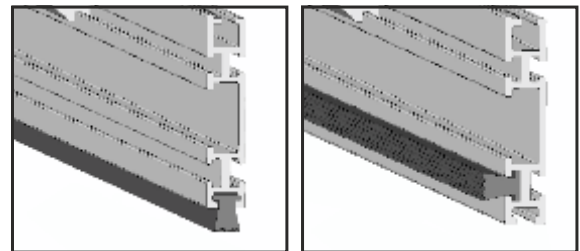
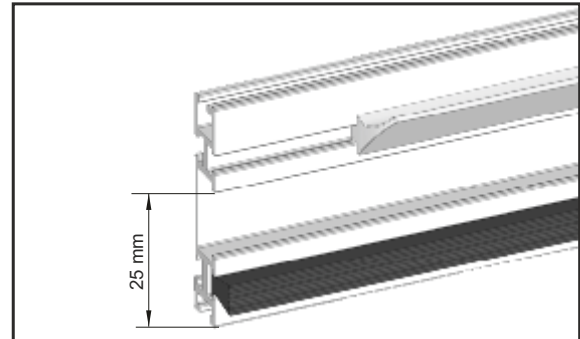


Abb. 4 Detaillierte Maßen von Insektenschutzrollo

Die untere Leiste des Moskitonetzes soll  
das untere Fensterprofil bis maximal 25mm  
überlappen.



MONTAGEART A (auf die Fassade) MONTAGEART B (auf das Fenster)

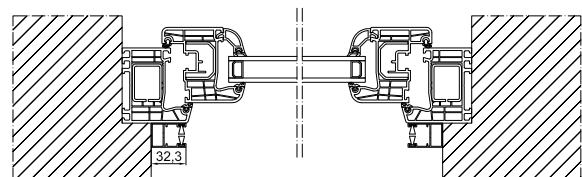


Abb. 3 Horizontaler Schnitt vom Insektenschutzrollo

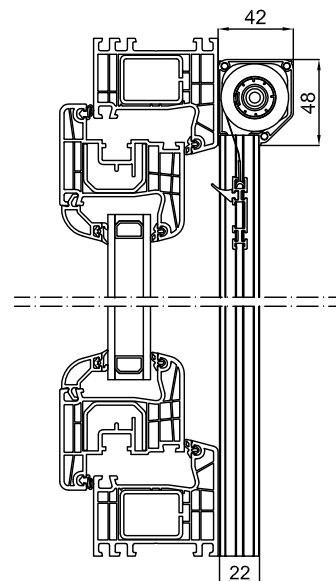


Abb. 5 Querschnitt vom Insektenschutzrollo



# Bestellung für Insektenschutz

nR.

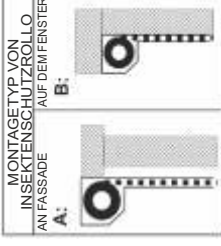
Datum

Liefertermin

Lieferadresse, falls von der Bestelladresse abweichend

Bestellerstempel

Abb. 1



Lfd. Nr.	Rahmeninsektenschutz				Kragensystem				Insektenschutzdrehtür (an Scharnieren)				Insektenschutzrollo			
	Maße (mm)		Menge (Stk.)	Rahmenfarbe (die Symbole sind der Erläuterungen zu entnehmen)	Gitterfarbe	Typ des Profils		Sprung der Rahmenschwelle in (mm)	Maße (mm)		Menge (Stk.)	Montagetyp (Abb. 1)	Rahmen- /Kassett-farbe (Weiß/Braun)	Netz-farbe	Seite der Scharnierbefestigung - betrifft Insektenschutztür (Außenansicht)	
	Lichte Breite des Rahmens	Lichte Höhe des Rahmens				mit Falz	ohne Falz		Gesamt-breite	Gesamt-höhe					L	R
	1	2	3	4	5	6	7	8	9	10	11	12	13	14		
	1															
	2															
	3															
	4															
	5															
	6															
	7															
	8															
	9															
	10															

**Achtung:** Kunde trägt für die Angegebenen Maße allein die Verantwortung.

**Bemerkungen**

Hiermit erkläre ich, dass ich an Sie die personenbezogenen Daten der natürlichen Person zur Auftragsabwicklung auf der Grundlage der Einwilligung zur Verarbeitung der personenbezogenen Daten gem. der Verordnung (EU) 2016/679 des Europäischen Parlaments und des Rates vom 27. April 2016 übermittle.

Beim Senden von Bestellformularen stimmen Sie gleichzeitig den Allgemeinen Verkaufs- und Lieferungsbedingungen von PORTOS TR7 zu, die in der Rolläden-Preisliste oder unter [https://www.portosrolladen.de/download/ogolnewarunki\\_de.pdf](https://www.portosrolladen.de/download/ogolnewarunki_de.pdf).



# Erläuterung der Bestellung für Insektenschutz

Lfd. Nr.	Rahmeninsektenschutz				Kragensystem				Insektenschutzdrehtür (an Scharnieren)						
	Maße (mm)		Menge (Stk.)	Rahmenfarbe (die Symbole sind der Erläuterungen zu entnehmen)	Gitterfarbe	Typ des Profils		Sprung der Rahmenschwelle in (mm)	Maße (mm)	Menge	Montagetyp (Abb. 1)	Rahmen /Kassetten-farbe (Weiß/Braun)	Netz-farbe	Seite der Scharnierbelegung - betrifft Insektenschutztür (Außenansicht)	
	Lichte Breite des Rahmens	Lichte Höhe des Rahmens				mit Falz	ohne Falz							Gesamt-breite	Gesamt-höhe
	1	2	3	4	5	6	7	8	9	10	11	12	13	14	

- 1) Bitte Nummer, das Datum der Bestellung, als auch den Liefertermin angeben.
- 2) Lieferadresse, falls abweichend von der Firmenadresse.

1. Lichte Breite des Rahmens.
2. Lichte Höhe des Rahmens.
3. Menge der ISG-s.

4. Farbe des Rahmen:

- Kragensystem - weiß (02), braun (09), Anthrazit (23), Mahagoni (22), Nussbaum (30) oder Goldeiche (48)
- System Standard - weiß (02) oder braun (09)

5. Gitterfarbe : Grau (03), Schwarz (20)

6. Typ des Profils (mit Falz oder ohne Falz) betrifft nur Kragensystem).

7. Sprung der Rahmenschwelle (siehe Abmessung s. 50).

8. Gesamtbreite des Türinsektenschutzgitters.

9. Gesamthöhe des Türinsektenschutzgitters.

10. Menge der ISG-s.

11. Bestimmen Sie Montagetyp von ISG (betrifft Insektenschutzrollo) - nach Abb. 1: TYP B - als Standard, wenn Montagetyp von ISG - Rollo nicht bestimmt wird.

12. Rahmenfarbe - weiss (02) oder braun(09).

13. Gitterfarbe (grau).

14. Scharnierplatzierung (von Außen gesehen)

Alle Bemerkungen bzw. zweifel bitte an folgende Telefonnummer richten + 48 62 768-40-52.





**NOTIZEN**

