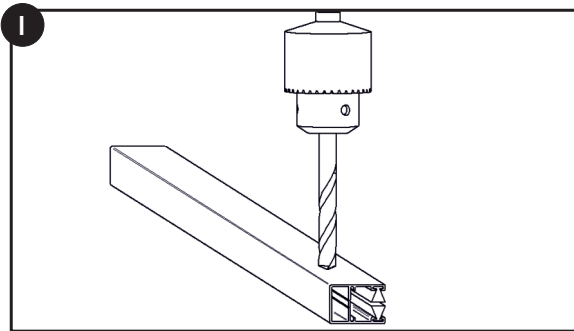
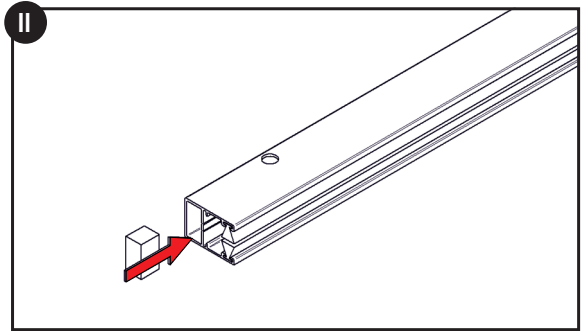


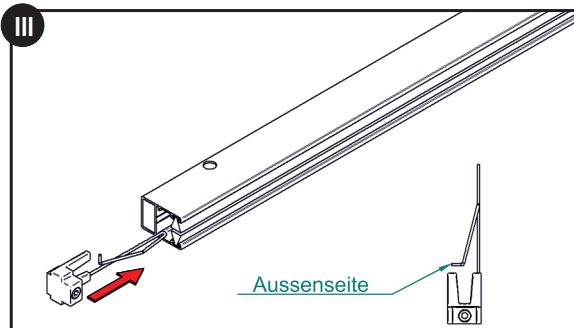
# INSEKTENSCHUTZROLLO MONTAGEANLEITUNG



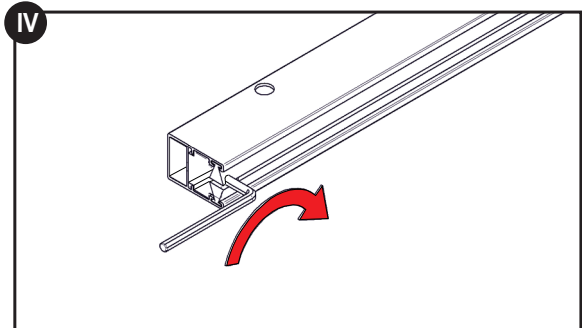
1. Bohren Sie die Öffnungen in den Führungsschienen im Abstand von ca. 5 cm vom oberen und unteren Rand sowie im Abstand von 30-50 cm zwischen den Öffnungen.



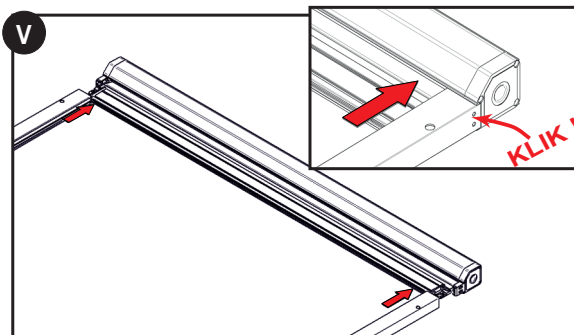
2. Stecken Sie die Abschlusskappen in die Führungsschienen ein.



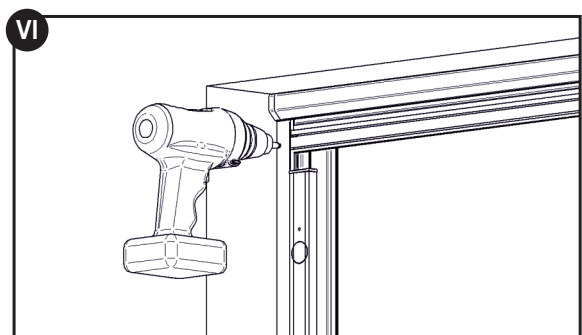
3. Stecken Sie den Klick-Klak-Haken in die Führungsschienen mit der richtigen Seite von unten ein.



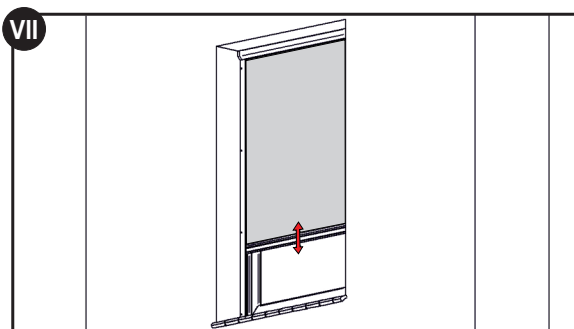
4. Fixieren Sie die Schraube bei den Haken.



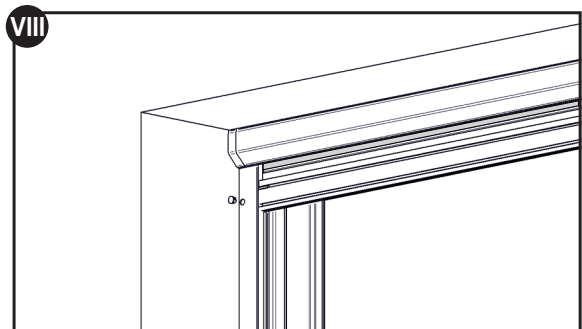
5. Setzen Sie den Rollokasten mit Insektenschutz auf die Führungsschienen.



6. Legen Sie das Insektenschutzrollo an den Fensterrahmen, prüfen Sie das Rollo auf seine waage- und senkrechte Position und fixieren Sie es an den Rahmen.



7. Prüfen Sie die das Insektenschutzrollo auf seine Funktionsfähigkeit.



8. Stecken Sie die Blendkappen in die Schraubenlöcher.